

12JS-160T, 12JS-200T

Posterior Neumático Reforzado

Rear Pneumatic Heavy Duty



Descripción Description

Toma de fuerza frontal, reforzado, 2 piñones. Accionamiento neumático, incluye pistón auxiliar que asegura que el trabajo de la toma de fuerza se realiza con las marchas cortas del vehículo.

Heavy Duty Power Take-off two gears, rear mounting. Pneumatic shifting, includes auxiliary piston that assures the PTO is running with low range speeds of gearbox.

Datos Principales Main Data

Par nominal Torque (Nm)	Continuo Continuous	400
	Intermitente Intermittent	500
Potencia (Cv) a 1000 r.p.m. Power (HP) @ 1000 r.p.m		57 C.V // 42 Kw
Lado de montaje Mounting position		Posterior Rear
Sentido de giro de la bomba Pump rotation		Derecho Clockwise
Peso Weight (Kg)		

Nº Marcha Speed

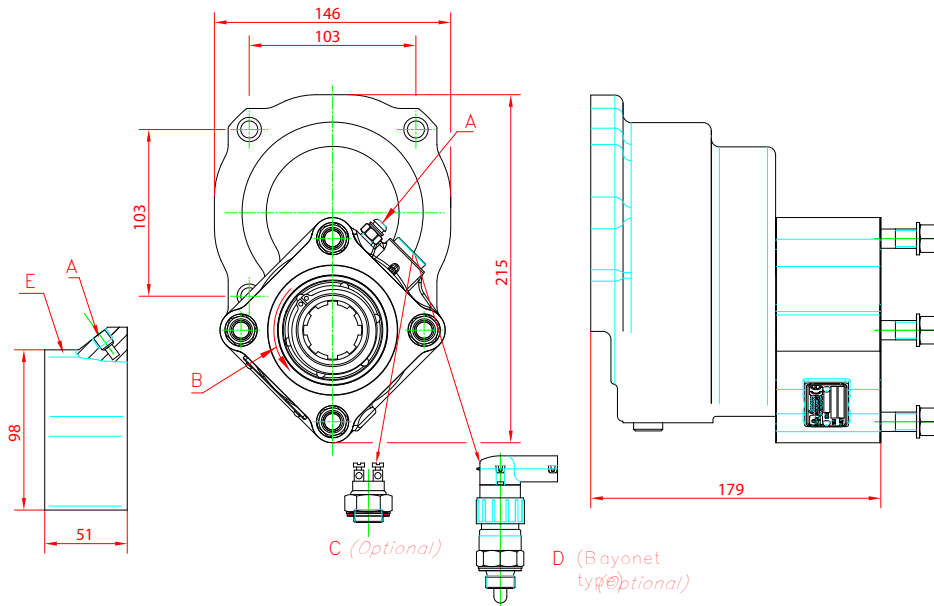
	1	2	3	4
Relación motor - Toma de Fuerza Engine to PTO ratio	0,544	0,706	0,916	1,172

Códigos y Combinaciones Part Numbers and Combinations

Tipos de salida Output types	Plato Flange	Bomba Pump (DIN 5462)
Accionamiento neumático Pneumatic shifting	301402	301403

12JS-160T, 12JS-200T

Posterior Neumático Reforzado Rear Pneumatic Heavy Duty



Notas Notes

A	Toma de aire, rosca 1/4" GAS	A	Air connection, thread 1/4" BSP
B	Sentido de giro	B	Rotation
C	Pistón auxiliar	C	Auxiliary piston
D	Toma de aire, rosca 1/8" GAS	D	Air Connection, thread BSP 1/8"

Tipos de Salida Output Types

Adaptador Plato / Flange Adapter

SAE:	1100	7015504
	1300	
DIN:	1400	7015604
	90	7015804
	100	7015704

