

E-RU.MT22.A.00072

11 октября 2011 г.

-----

**СПЕЦИАЛЬНЫХ И СПЕЦИАЛИЗИРОВАННЫХ АВТОТРАНСПОРТНЫХ СРЕДСТВ И УСЛУГ НА  
АВТОМОБИЛЬНОМ ТРАНСПОРТЕ (ОС САТС) НЕКОММЕРЧЕСКОЙ ОРГАНИЗАЦИИ "ФОНД  
РАЗВИТИЯ СЕРТИФИКАЦИИ СПЕЦАВТОТРАНСПОРТА, СРЕДСТВ МЕХАНИЗАЦИИ И  
ТЕХНОЛОГИЙ ВЫПОЛНЕНИЯ РАБОТ В СТРОИТЕЛЬСТВЕ" ("САМТ-ФОНД")**

РФ, 105062, г. Москва, Подсосенский пер., д.21, стр.3, ОГРН 1077700018796, № РОСС RU.0001.10MT22  
от 03.06.2009 г. до 03.06.2014 г., тел. (495) 916-28-58, факс: (495) 917-21-60, E-mail: [griff@samt-fond.ru](mailto:griff@samt-fond.ru)

МАРКА	-
КОММЕРЧЕСКОЕ НАИМЕНОВАНИЕ	-
ТИП	78381
ШАССИ	МАЗ-6303А5, МАЗ-630305, МАЗ-6303А8, МАЗ-630308
МОДИФИКАЦИИ	78381-0000010
КАТЕГОРИЯ	N <sub>3</sub>
ЭКОЛОГИЧЕСКИЙ КЛАСС	3
КОД ОКП / ТН ВЭД	45 2330 / 8704 23
ЗАЯВИТЕЛЬ И ЕГО АДРЕС	Общество с ограниченной ответственностью «Приокский Машиностроительный Завод» (ООО «Приок- ский Машиностроительный Завод»), 603141, г. Нижний Новгород, пос. Черепичный д. 2, Рос- сийская Федерация, ОГРН 1095251000414 тел./факс: (831) 446-40-14
ИЗГОТОВИТЕЛЬ И ЕГО АДРЕС	Общество с ограниченной ответственностью «Приокский Машиностроительный Завод» (ООО «Приок- ский Машиностроительный Завод»), 603141, г. Нижний Новгород, пос. Черепичный д. 2, Рос- сийская Федерация, ОГРН 1095251000414 тел./факс: (831) 446-40-14
ПРЕДСТАВИТЕЛЬ ИЗГОТОВИТЕЛЯ И ЕГО АДРЕС	-
СБОРОЧНЫЙ ЗАВОД И ЕГО АДРЕС	6003141, г. Нижний Новгород, пос. Черепичный д. 2, Рос- сийская Федерация
ПОСТАВЩИК СБОРОЧНЫХ КОМ- ПЛЕКТОВ И ЕГО АДРЕС	-

соответствуют установленным в Российской Федерации требованиям технического регламента о безопасности колесных транспортных средств

Действие данного ОДОБРЕНИЯ ТИПА ТРАНСПОРТНОГО СРЕДСТВА распространяется на партию транспортных средств в количестве **100 (ста) шт.** с номерами VIN с **X89783810B0EY6001 по X89783810?0EY6100.**

Данное ОДОБРЕНИЕ ТИПА ТРАНСПОРТНОГО СРЕДСТВА без приложений не действительно.

Приложение № 1. Общие характеристики транспортного средства

Приложение № 2. Перечень документов, явившихся основанием для оформления ОДОБРЕНИЯ ТИПА ТРАНСПОРТНОГО СРЕДСТВА

Приложение № 3. Описание маркировки транспортного средства

Приложение № 4. Общий вид транспортных средств на одной странице.

#### **ДОПОЛНИТЕЛЬНАЯ ИНФОРМАЦИЯ**

Назначение транспортного средства: транспортировки сменных кузовов типа «Swap Body» массой не более 11,3...15,5 тонн.

**Руководитель органа по сертификации**

.....  
подпись

**М.И. Грифф**

.....  
инициалы, фамилия

**ОДОБРЕНИЕ ТИПА ТРАНСПОРТНОГО СРЕДСТВА УТВЕРЖДЕНО.**

**Внесена запись в реестр за № E-RU.MT22.A.00072 от 11 октября 2011 г.**

**Заместитель руководителя**

**РОССТАНДАРТА**

.....  
наименование федерального органа исполнительной власти, выполняющего функции компетентного административного органа Российской Федерации в соответствии с Женевским Соглашением 1958 года

.....  
подпись

**А.В. Зажигалкин**

.....  
инициалы, фамилия

## E-RU.MT22.A.00072

## ОБЩИЕ ХАРАКТЕРИСТИКИ ТРАНСПОРТНОГО СРЕДСТВА

Колесная формула / ведущие колеса	6x4/второй и третьей оси	
Схема компоновки транспортного средства	кабина над двигателем	
Расположение двигателя	переднее продольное	
Исполнение грузочного пространства	система быстрой замены надстроек (BDF-Pneumatik) с контейнерными фитинговыми замками	
Кабина	двухдверная, двухместная, цельнометаллическая, откидывающаяся вперед, со спальным(и) местом (местами) или без него (них)	
Габаритные размеры, мм		
- длина, мм	10200	
- ширина, мм	2550	
- высота	3000...4000	
Погрузочная высота, мм	1250	
База, мм	4590+1400	
Колея передних / задних колес, мм	2035 / 1790	
Масса транспортного средства в снаряженном состоянии, кг	9000...13150	
Полная масса транспортного средства, кг		
- технически допустимая	24500	
- разрешенная	25000	
Максимальная осевая масса, кг		
- на переднюю ось	6500(технически допустимая), 10000 (разрешенная)	
- на заднюю тележку	18000 (технически допустимая), 18000 (разрешенная)	
Максимальная масса прицепа, кг	буксировка прицепа не предусмотрена	
	для шасси:	
	<b>МАЗ-6303А8</b>	<b>МАЗ-6303А5</b>
<b>Двигатель</b> (марка, тип)	<b>ЯМЗ-6581.10</b>	<b>ЯМЗ-6582.10</b>
	четырёхтактный дизель с турбонаддувом	
- количество и расположение цилиндров	8, V-образное	
- рабочий объем цилиндров, см <sup>3</sup>	14866	
- степень сжатия	17,5	
- максимальная мощность, кВт (мин <sup>-1</sup> ), по методике Правил ЕЭК ООН № 85	292,0 (1900)	240,6 (1900)
- максимальный крутящий момент, Нм (мин <sup>-1</sup> )	1761 (1100...1300)	1516 (1100...1300)
Топливо	дизельное	
<b>Система питания</b> (тип)	впрыск топлива под давлением	
Блок управления (маркировка)	НПК «Элара» 50.3763	
ТНВД (тип, маркировка)	ЯЗДА 179-10	ЯЗДА 179
Форсунки (тип, маркировка)	ЯЗДА, 51-20 или 51-21	ЯЗДА, 267-20 или 267-21
Нагнетатель воздуха (тип, маркировка)	НПО «Гурботехника»; ТКР-100, ТКР-100-1; CZ, К-36; С-32; Holset: HX50W	
Воздушный фильтр (тип, маркировка)	ЯМЗ, Ремиз 8421-1109010 (-??)	
Глушитель шума впуска (маркировка)	---	
<b>Система выпуска и нейтрализации отработавших газов</b>	один глушитель, нейтрализатор отсутствует	
Глушители (маркировка)	МАЗ, 631208-1201010	

## E-RU.MT22.A.00072

Для шасси:		<b>МАЗ-630305</b>	<b>МАЗ-630308</b>
<b>Двигатель</b> (марка, тип)		<b>ЯМЗ-238ДЕ2</b>	<b>ЯМЗ-7511.10</b>
- количество и расположение цилиндров		четырехтактный дизель с турбонаддувом	
- рабочий объем цилиндров, см <sup>3</sup>		8, V-образное	
- степень сжатия		14866	
- максимальная мощность, кВт (мин <sup>-1</sup> ), по методике Правил ЕЭК ООН № 85		233 (2100)	287 (1900)
- максимальный крутящий момент, Нм (мин <sup>-1</sup> )		1275 (1300)	1715 (1300)
Топливо		дизельное	
<b>Система питания</b> (тип)		впрыск топлива под давлением	
Блок управления (маркировка)		НПК «Элара» 50.3763	
ТНВД (тип, маркировка)		ЯЗТА 173-10 или 173-11;	ЯЗТА, 175; ЯЗДА, 175-40
Форсунки (тип, маркировка)		ЯЗДА, 173-30	
Нагнетатель воздуха (тип, маркировка)		ЯЗТА, 267 или 51; ЯЗДА, 267-02 или 51-01;	
Воздушный фильтр (тип, маркировка)		АЗПИ, 204-50.01	
Глушитель шума впуска (маркировка)		НПО «Турботехника», ТКР-100; CZ, К-36 или С14;	
<b>Система выпуска и нейтрализации отработавших газов</b>		ЯМЗ, ТКР-9; Garrett, Т 03	
Глушители (маркировка)		ЯМЗ, Ремиз 8421-1109010 (-??)	
Трансмиссия (тип)		---	
Сцепление (марка, тип)		один глушитель, нейтрализатор отсутствует	
для ТС на шасси:		<b>6303А5, 630305</b>	<b>630308, 6303А8</b>
<b>Трансмиссия</b>		механическая	
Сцепление (марка, тип)		ЯМЗ, 182; МZF, 430	ЯМЗ, 183; МZF, 430
Коробка передач (марка, тип)		сухое, однодисковое	
Для коробок передач:		<b>9JS200А, 9JS200ТА</b>	<b>ZF9S1310ТО, ZF9S1315ТО</b>
- число передач		механическая, с ручным управлением	
- передаточные числа		ЯМЗ-239, МАЗ-543205, МЗКТ-65151, 9JS180А, 9JS180ТА, 9JS200А, 9JS200ТА, 9JS150F, 9JS135А, 9JS135ТА, ZF9S1310ТО, ZF9S1315ТО, 12JS200А, 12JS200ТА, 16JS200А, 16JS200ТА, 16JS240ТА, ZF16S1650	
I -		13,96	9,48
II -		7,47	6,58
III -		5,28	4,68
IV -		3,82	3,48
V -		2,79	2,62
VI -		1,95	1,89
VII -		1,38	1,35
VIII -		1,00	1,00
IX -		0,73	0,75
3.X -		13,96	8,97

## E-RU.MT22.A.00072

Для коробок передач:	<b>ЯМЗ-239</b>	<b>МАЗ-543205</b>	<b>МЗКТ-65151</b>	<b>12JS200А, 12JS200ТА</b>
- число передач	вперед - 9, назад - 1			вперед - 12, на- зад - 2
- передаточные числа				
I -	12,24	10,08	10,08	12,10
II -	6,88	6,13	6,13	9,42
III -	4,86	4,51	4,51	7,32
IV -	3,50	3,50	3,50	5,71
V -	2,74	2,78	2,78	4,46
VI -	1,97	1,75	1,75	3,48
VII -	1,39	1,29	1,29	2,71
VIII -	1,00	1,00	1,00	2,11
IX -	0,78	0,795	0,788	1,64
X -	-	-	-	1,28
XI -	-	-	-	1,00
XII -	-	-	-	0,78
3.X.I -	10,04	9,55	9,55	11,56
3.X.II -	-	-	-	2,59
Для коробок передач:	<b>9JS180А, 9JS180ТА</b>	<b>9JS150F</b>	<b>9JS135А, 9JS135ТА</b>	
- число передач	вперед - 9, назад - 1			
- передаточные числа				
I -	10,69	10,06	11,02	
II -	7,08	6,71	6,55	
III -	5,25	4,92	4,64	
IV -	3,40	3,36	3,36	
V -	2,68	2,65	2,46	
VI -	2,08	2,00	1,95	
VII -	1,55	1,47	1,38	
VIII -	1,00	1,00	1,00	
IX -	0,79	0,79	0,73	
3.X -	11,17	10,51	11,52	
Для коробок передач:	<b>ZF16S1650</b>	<b>16JS200А, 16JS200ТА</b>	<b>16JS240ТА</b>	
- число передач	вперед - 16, назад - 2			
- передаточные числа				
I -	11,64	14,03	14,26	
II -	9,70	11,64	11,76	
III -	8,00	9,60	9,78	
IV -	6,67	7,97	8,07	
V -	5,73	6,62	6,70	
VI -	4,77	5,49	5,53	
VII -	4,07	4,55	4,58	
VIII -	3,40	3,78	3,78	
IX -	2,86	3,08	3,11	
X -	2,38	2,56	2,57	
XI -	1,96	2,11	2,13	
XII -	1,64	1,75	1,76	
XIII -	1,41	1,45	1,46	
XIV -	1,17	1,21	1,21	
XV -	1,00	1,00	1,00	
XVI -	0,83	0,83	0,83	
3.X.I -	9,41	13,42	13,66	
3.X.II -	7,84	11,13	11,27	

## E-RU.MT22.A.00072

Для коробок передач:	ZF8S1350	ЯМЗ-238А	ЯМЗ-238М, ЯМЗ-2381
- число передач	вперед - 8, назад - 1		вперед - 8, назад - 2
- передаточные числа			
I -	11,64	8,28	7,73
II -	8,00	5,65	5,52
III -	5,73	4,07	3,94
IV -	4,07	2,90	2,80
V -	2,86	2,03	1,96
VI -	1,96	1,40	1,39
VII -	1,41	1,00	1,00
VIII -	1,00	0,71	0,71
З.Х.1 -	9,41	6,70	11,78
З.Х.2 -	-	-	2,99
Главная передача (марка, тип)	МАЗ, двойная, разнесенная		
- передаточное число главной передачи	3.11; 3.45; 3.55; 3.57; 3.68; 3.86; 3.97; 4.20; 4.59; 4.73; 4.82; 4.84; 5.08; 5.14; 5.33; 5.49; 5.54; 5.71; 6.03; 6.40; 6.59; 6.94; 7.14; 7.57; 7.79		
<b>Подвеска</b>			
Передняя (описание)	зависимая, рессорная, с гидравлическими телескопическими амортизаторами и стабилизатором поперечной устойчивости или без него		
Задняя (описание)	зависимая, рессорно-балансирная, со стабилизатором поперечной устойчивости или без него или пневматическая с гидравлическими телескопическими амортизаторами и стабилизатором поперечной устойчивости или без него		
<b>Рулевое управление</b> (описание)	рулевой привод с гидроусилителем		
- рулевой механизм (тип, маркировка)	"винт – шариковая гайка – рейка – сектор", МАЗ-64221-3400010, МАЗ-64221-3400010-10, МАЗ-64229-3400010-01, ШНКФ 453461.700		
<b>Тормозные системы</b>			
Рабочая (описание)	пневматический, двухконтурный привод отдельно к тормозам передних колес и колес задней тележки; тормозные механизмы всех колес - барабанные, с АБС		
Запасная (описание)	стояночная тормозная система		
Стояночная (описание)	с приводом от пружинных энергоаккумуляторов на тормозные механизмы колес задней тележки		
Вспомогательная (износостойкая) (описание)	газодинамическое торможение двигателя заслонкой, установленной в выпускной системе		
- компрессор (маркировка)	БЗА 5336-3509012(-??)		
- тормозные камеры/цилиндры (маркировка)	ГЗАА 24.3519010(-??); МАЗ 5336-3519210/211; РАЗАМОЗИЛ 100-3519210(-??); Knorr-Bremse 172 101 2131; ГЗАА 30.3519010(-??); РАЗАМОЗИЛ 100-3519310(-??)		
- камеры первой оси	РАЗАМОЗИЛ 100-3519200-40; ГЗАА 24.3519200; МАЗ 5336-3519200; Knorr-Bremse BZ9657; Knorr-Bremse BZ9664; Wabco 925 492...		
- камеры второй и третьей осей			

**E-RU.MT22.A.00072****Шины**

размерность	12.00R20
минимально допустимый индекс нагрузки	154/149; 150/146
скоростная категория	J
статический радиус, мм	526

---

**Оборудование транспортного средства**      предпусковой подогреватель двигателя

**Руководитель органа по сертификации**

.....  
подпись

**М.И. Грифф**  
.....  
инициалы, фамилия

E-RU.MT22.A.00072

**ОПИСАНИЕ МАРКИРОВКИ ТРАНСПОРТНОГО СРЕДСТВА**

1. Место расположения и форма знака обращения на рынке:

На табличке изготовителя.

Знак обращения на рынке выполнен в соответствии с Постановлением Правительства Российской Федерации от 19 ноября 2003 г. № 696.

2. Место расположения таблички изготовителя:

На задней стойке проема левой двери кабины, над фиксатором замка.

3. Место расположения идентификационного номера:

3.1. На табличке изготовителя.

3.2. На задней части правого лонжерона надрамника оборудования.

4. Структура и содержание идентификационного номера (номеров) транспортных средств:

1	2	3	4	5	6	7	8	9	10	11	12	13	14	15	16	17
X	8	9	7	8	3	8	1	0	?	0	E	Y	6	?	?	?

поз. 1 - 3: Международный идентификационный код изготовителя (WMI):

**X89** – код изготовителя (см. также поз. 12-14), указывающий на то, что объём его производства не превышает 500 ед. в год.

поз. 4 - 9: Обозначения типа ТС:

783810 - 78381

поз. 10: Год выпуска или модельный год согласно Таблице 1 Приложения № 8 к техническому регламенту о безопасности колесных транспортных средств.

поз.11: 0 - постоянный символ

поз. 12 - 14: EY6 – код изготовителя (совместно с WMI) – ООО «Приокский машиностроительный завод»

поз. 15 – 17: Производственный номер транспортного средства

Руководитель органа по сертификации

.....  
подпись

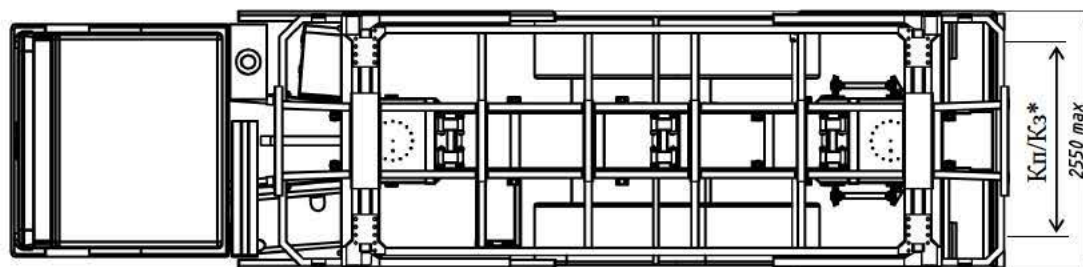
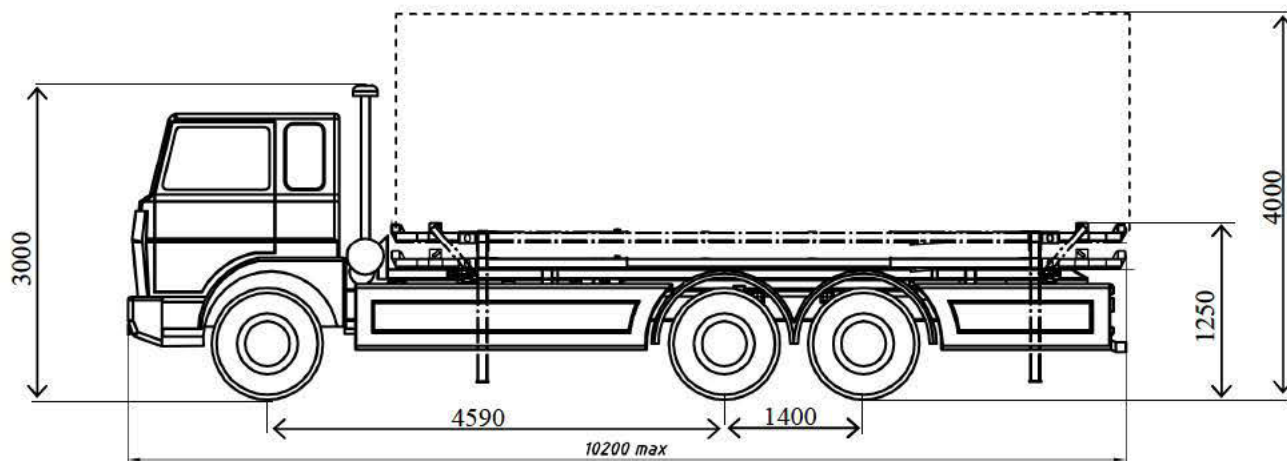
**М.И. Грифф**

.....  
инициалы, фамилия



E-RU.MT22.A.00072

ОБЩИЙ ВИД ТРАНСПОРТНОГО СРЕДСТВА  
78381, модификации 78381-0000010



\* Кп/Кз - колея передних / задних колес, мм - 2035 / 1790