

55、后桥(配 R16T230W 轮减桥) Задний мост (мост с колесными редукторами R16T230W)

标号 Коды	零件号 Номера деталей	零件名称 Наименование деталей	数量 Количество	标号 Коды	零件号 Номера деталей	零件名称 Наименование деталей	数量 Количество
	2400010-719/A	后桥总成 (i0=5.128) Задний мост в сборе (i0=5.128)	1	14	2402088-A0E	隔套-主动锥齿轮轴承 Втулка перегородки-цоколь подшипника ведущей конической шестерни	1
	2402010AA0E	减速器及差速器总成 Редуктор и дифференциал в сборе	1	15	2402081-A0E	调整垫圈-主动锥齿轮轴承 Регулирующая шайба-цоколь подшипника ведущей конической шестерни	1
1	2401010-648	后桥壳总成 Блок заднего моста в сборе	1	16	30314	圆锥滚子轴承-主动锥齿轮前轴承 Конический подшипник качения-передний подшипник ведущей конической шестерни	1
2	CQ61810	六角头锥形螺塞 Шестигранная коническая пробка	1	17	2402055-A0E	油封总成-主动锥齿轮 Сальник в сборе-ведущая коническая шестерня	1
3	T905	通气塞 Вентиляционная пробка	1	18	2402067-A0E	挡尘罩-主动锥齿轮油封 Пылезащитный чехол-сальник ведущей конической шестерни	1
4	T62104	内六角锥形磁性螺塞 Коническая магнитная заглушка с внутренним шестигранником	1	19	2402066-A0E	突缘-主动锥齿轮 Фланец-ведущая коническая шестерня	1
5	2402018-A0E	减速器壳Блок редуктора	1	20	2402077-A6A	O 形环-主动锥齿轮突缘 O-образное кольцо-фланец ведущей конической шестерни	1
6	2402017-1H	螺栓-紧固减速器 Болт-крепление редуктора	18	21	2402069-A0E	螺母-主动锥齿轮突缘 Гайка-фланец ведущей конической шестерни	1
7	2402016-A0E	螺栓-紧固减速器 Болт-крепление редуктора	2	22	2406028-A0E	回位弹簧-轮间差速锁 Возвратная пружина-блокировка межколесного дифференциала	1
8	2402097-A0E	调整垫片-主动锥齿轮轴承座 t=0.5 Регулирующая прокладка-цоколь подшипника ведущей конической шестерни t=0.5	按需 По требованию	23	2406024-A0E	拨叉-轮间差速锁 Вилка переключения-блокировка межколесного дифференциала	1
	2402098-A0E	调整垫片-主动锥齿轮轴承座 t=0.15 Регулирующая прокладка-цоколь подшипника ведущей конической шестерни t=0.15	按需 По требованию	24	2406032-A0E	移动齿套-轮间差速锁 Подвижная зубчатая втулка-блокировка межколесного дифференциала	1
	2402099-A0E	调整垫片-主动锥齿轮轴承座 t=0.10 Регулирующая прокладка-цоколь подшипника ведущей конической шестерни t=0.10	按需 По требованию	25	2406033-A0E	固定齿套-轮间差速锁 Стационарная зубчатая втулка-блокировка межколесного дифференциала	1
9	2402036AA0E	主动锥齿轮 Ведущая коническая шестерня	1	26	2406034-A0E	钢丝挡圈-差速锁固定齿套 Проволочное упорное кольцо-стационарная зубчатая втулка блокировки дифференциала	1
10	32315	圆锥滚子轴承 Конический подшипник качения	1	27	2406026-A0E	拨叉轴-轮间差速锁 Вал вилки переключения-блокировка межколесного дифференциала	1
11	2402048-A0E	挡油罩-主动锥齿轮轴承座 Маслоотражатель-гнездо подшипника ведущей конической шестерни	1	28	CQ35212	六角较薄螺母 Шестигранная тонкая гайка	1
12	2402049-A0E	轴承座-主动锥齿轮 Цоколь подшипника-ведущая коническая шестерня	1	29	Q2821218	平端紧定螺钉 M16×16 Плоский крепежный винт M16×16	1
13	2402016-A0E	螺栓-紧固减速器 Болт-крепление редуктора	12	30	2406014-A0E	O 型环-差速锁活塞 O-образное кольцо	1

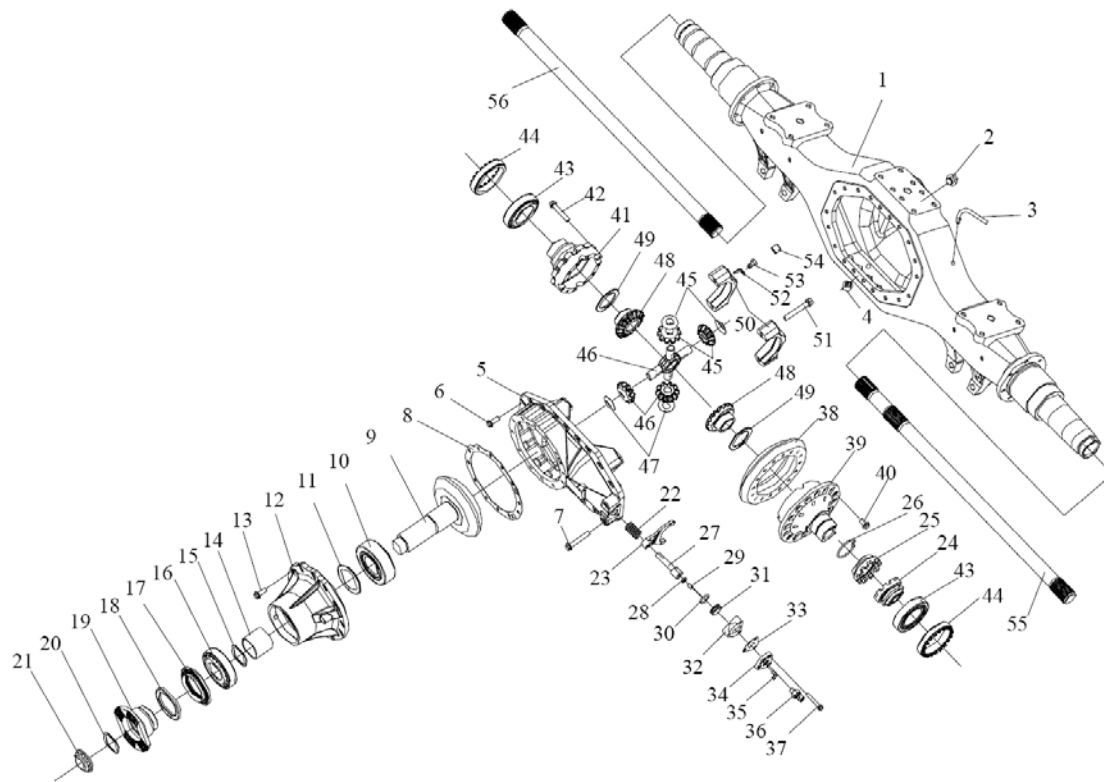


图 55 后桥(配 R16T230W 轮减桥)

Рис. 55 Задний мост (мост с колесными редукторами R16T230W)

55、后桥(配 R16T230W 轮减桥) Задний мост (мост с колесными редукторами R16T230W)

标号	零件号	零件名称	数量	标号	零件号	零件名称	数量
Коды	Номера деталей	Наименование деталей	Количество	Коды	Номера деталей	Наименование деталей	Количество
31	2406013-A0E	活塞-轮间差速锁	1	48	2403051-A0E	半轴齿轮	2
32	2406011-A0E	气缸-轮间差速锁	1	49	2403053-A0E	垫圈-半轴齿轮	2
33	2406017-A0E	垫片-气缸盖	1	50	2402019-A0E	盖-差速器轴承	2
34	2406016-A0E	盖-气缸	1	51	2402023-A0E	螺栓-紧固差速器轴承盖	4
35	CQ63505	端式弯管接头	1	52	2403072-A0E	螺栓-紧固差速器轴承盖	4
36	3834050-A0E	轮减差速锁开关总成	1	53	CQ1500812S	止动片-调整环	2
37	2406018-A0E	螺栓-紧固轮间差速锁气缸盖	3	54	2402021-A0E	Стопорная пластина-регулирующее кольцо	2
38	2402037AA0E	从动锥齿轮	1	55	2403081-487	六角头导颈螺栓	2
39	2403017-A0E	左壳-差速器	1	56	2403082-A0E/C	Шестигранный загибочный болт	2
40	2402063AA0E	螺栓-紧固差速器左壳和从动锥齿轮	16			支撑销-减速器壳与桥壳	2
41	2403018-A0E	右壳-差速器	1			Опорный штифт-корпус редуктора и корпус моста	2
42	2403023-A0E	螺栓-紧固差速器壳	12			左半轴	1
43	32216/YA6	圆锥滚子轴承总成	2			右半轴	1
44	2403071-A0E	调整环-差速器轴承	2				
45	2403056-A0E	行星齿轮	4				
46	2403061-A0E	行星齿轮	1				
47	2403058A31A1	垫片-行星齿轮	4				
		Proкладка-планетная шестерня					

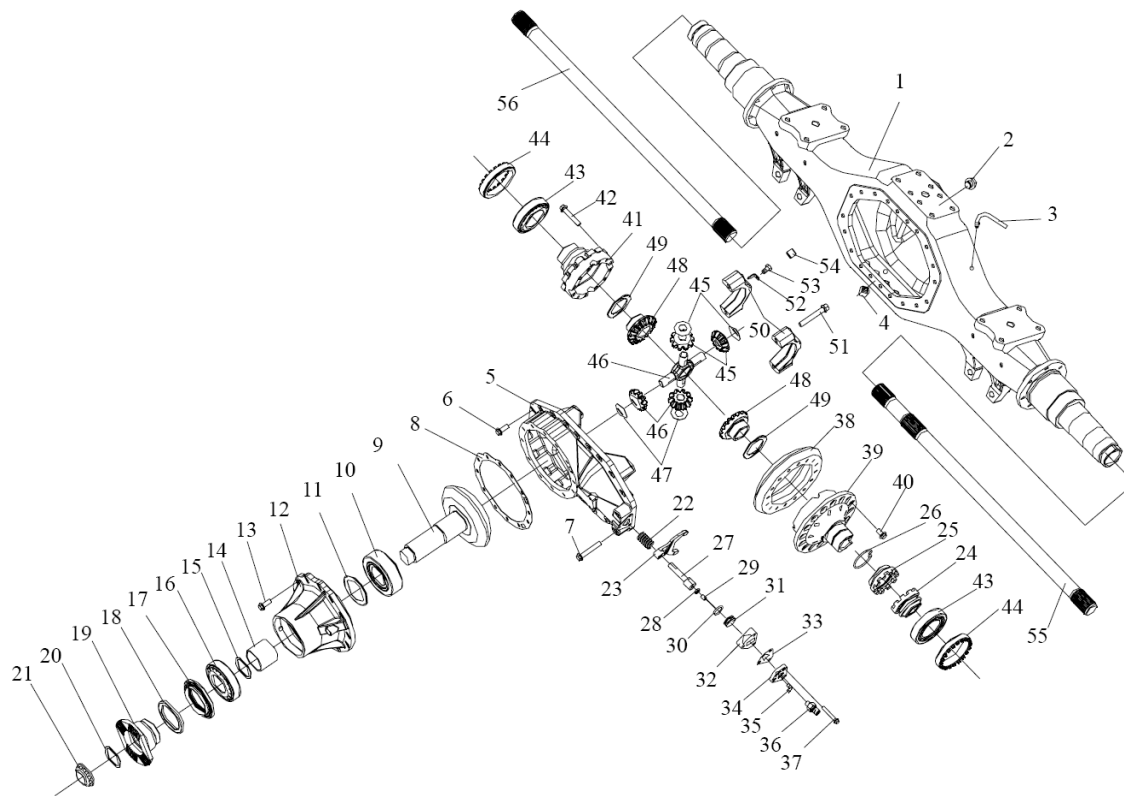


图 55 后桥(配 R16T230W 轮减桥)

Рис. 55 Задний мост (мост с колесными редукторами R16T230W)

56、中桥(配 R16T230W 轮减桥) Средний мост (мост с колесными редукторами R16T230W)

标号 Коды	零件号 Номера деталей	零件名称 Наименование деталей	数量 Количество	标号 Коды	零件号 Номера деталей	零件名称 Наименование деталей	数量 Количество
	2500010B640	中桥总成(i0=5.128) Средний мост в сборе (i0=5.128)	1	14	2502088-A0E	隔套-主动锥齿轮轴承 Втулка перегородки-цоколь подшипника ведущей конической шестерни	1
	2502010AA0E	减速器及差速器总成 Редуктор и дифференциал в сборе	1	15	2402081-A0E	调整垫圈-主动锥齿轮轴承 Регулирующая шайба-цоколь подшипника ведущей конической шестерни	1
1	2501010F487/B	中桥壳总成Блок среднего моста в сборе	1	16	32314	圆锥滚子轴承Конический подшипник качания	1
2	CQ61810	六角头锥形螺塞 Шестигранная коническая пробка	1	17	2502108-A0E/D	从动圆柱齿轮Ведомая цилиндрическая шестерня	1
3	T905	通气塞Вентиляционная пробка	1	18	2402069-A0E	螺母-主动锥齿轮突缘 Гайка-фланец ведущей конической шестерни	1
4	T62104	内六角锥形磁性螺塞 Коническая магнитная заглушка с внутренним шестигранником	1	19	2509013-A0T	卸压阀Разгрузочный клапан	1
5	2502018-A0E	减速器壳-中桥 Корпус дифференциала-средний мост	1	20	2509014-A0T	锁片-卸压阀 Замковая пластина-разгрузочный клапан	1
6	2402017-1H	螺栓-紧固减速器Болт-крепление редуктора	18	21	2502131-A0E	盖-圆柱齿轮外壳 Крышка-корпус цилиндрической шестерни	1
7	2402097-A0E	调整垫片-主动锥齿轮轴承 t=0.5 Регулирующая прокладка-подшипник ведущей конической шестерни t=0.5	按需 По требованию	22	2402016-1H	螺栓-紧固减速器 Болт-крепление редуктора	16
	2402099-A0E	调整垫片-主动锥齿轮轴承 t=0.15 Регулирующая прокладка-подшипник ведущей конической шестерни t=0.15	按需 По требованию	23	CQ5241226	滚花圆柱销 Цилиндрический штифт с накаткой	2
	2402098-A0E	调整垫片-主动锥齿轮轴承 t=0.10 Регулирующая прокладка-подшипник ведущей конической шестерни t=0.10	按需 По требованию	24	CQ72336T5	垫密圈 Прокладное уплотнительное кольцо	2
8	2502036AA0E	主动锥齿轮Ведущая коническая шестерня	1	25	2509020-A0E/A	磁性螺塞总成Магнитная заглушка в сборе	1
9	32315	圆锥滚子轴承Конический подшипник качания	1	26	2509016-A0T	螺塞Пробка	1
10	2502121-A0E	外壳-圆柱齿轮Корпус-цилиндрическая шестерня	1	27	2509010-A0T	油泵总成Масляный насос в сборе	1
11	T62106	内六角锥形磁性螺塞 Коническая магнитная заглушка с внутренним шестигранником	1	28	CQ1500865Q40308	六角头导径螺栓及弹簧垫圈 Переходной болт с шестигранной головкой и пружинной шайбой	4
12	2509015-A0E/B	过滤网-油泵总成 Фильтрующая сетка-маслонасос в сборе	1	29	3834050-A0E	轮间差速锁开关总成 Переключатель блокировки межколесного дифференциала в сборе	2
13	2502043-A0E	螺栓-紧固圆柱齿轮壳与减速器壳 Болт-крепление корпуса цилиндрической шестерни и корпуса дифференциала	12	30	2406018-A0E	螺栓-紧固轮间差速锁气缸盖 Болт-крепление крышки цилиндра блокировки межколесного дифференциала	6

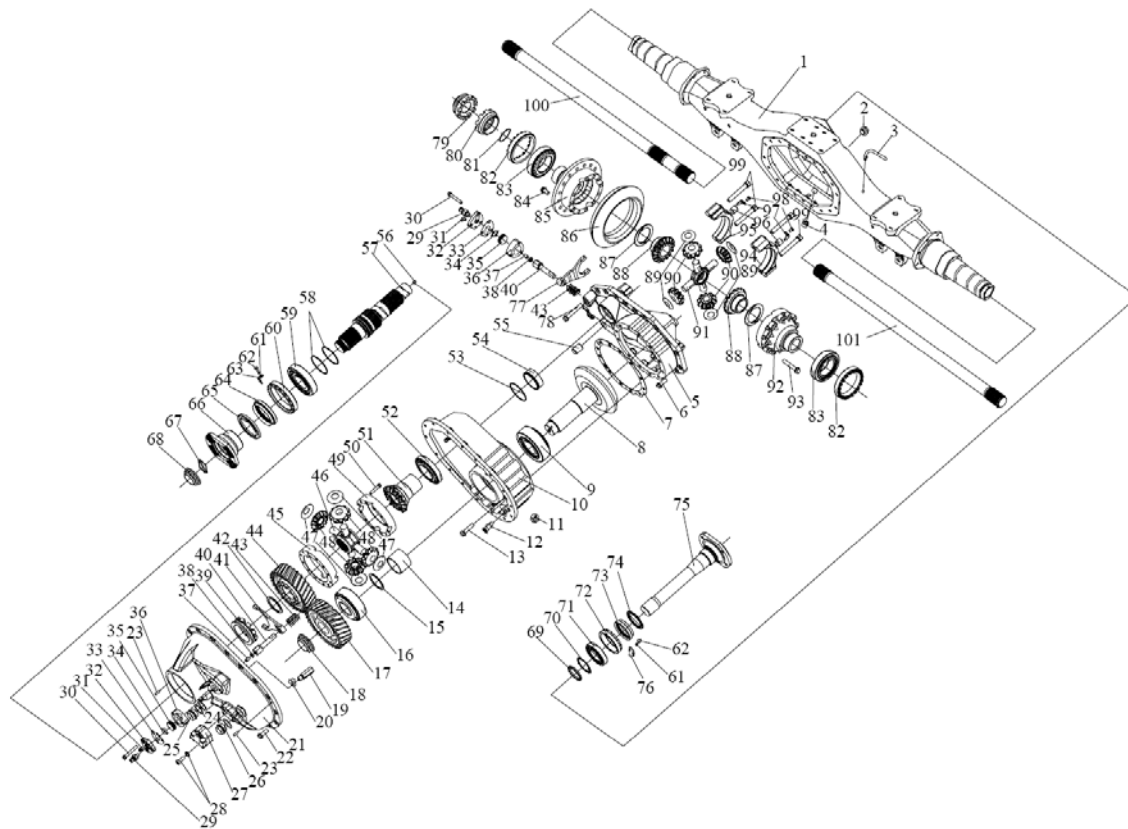


图 56 中桥(配 R16T230W 轮减桥)

Рис. 56 Средний мост (мост с колесными редукторами R16T230W)

56、中桥 (配 R16T230W 轮减桥) Средний мост (мост с колесными редукторами R16T230W)

标号 Коды	零件号 Номера деталей	零件名称 Наименование деталей	数量 Количество
31	CQ63505	端式弯管接头-锥形管节联接 Концевой штуцерный угольник-соединение конической звена трубы	2
32	2406016-A0E	盖-气缸Головка-цилиндр	2
33	2406017-A0E	垫密片-气缸盖Прокладная уплотнительная прокладка-головка цилиндров	2
34	2406014-A0E	O 型环-差速锁活塞O-образное кольцо	2
35	2406013-A0E	活塞-轮间差速锁 Поршень-блокировка межколесного дифференциала	2
36	2406011-A0E	气缸-轮间差速锁 Цилиндр-блокировка межколесного дифференциала	2
37	Q2821218	平端紧定螺钉Плоский крепежный винт	2
38	CQ35212	六角较扁螺母Шестигранная плоская гайка	2
39	2508032-A0E	移动齿套-轴间差速锁Подвижная зубчатая втулка-блокировка межосевого дифференциала	1
40	2406026-A0E	拨叉轴-轮间差速器 Вал вилки переключения-межколесного дифференциала	2
41	2508024-A0E	拨叉-轴间差速锁Вилка переключения-блокировка межосевого дифференциала	1
42	2502103-A0E/D	垫片-主动圆柱齿轮 Прокладка-ведущая цилиндрическая шестерня	1
43	2406028-A0E	回位弹簧-轮间差速锁 Возвратная пружина-блокировка межколесного дифференциала	2
44	2502105-A0E/A	主动圆柱齿轮总成 Ведущая цилиндрическая шестерня в сборе	1
45	2507057-A0E	前壳-轴间差速器 Передний корпус-межосевой дифференциал	1
46	2507081-A0E/D	十字轴-轴间差速器 Крестовой вал-межколесный дифференциал	1
47	2507078-A0E	垫片-轴间差速器行星齿轮 Прокладка-планетная шестерня межколесного	4

标号 Коды	零件号 Номера деталей	零件名称 Наименование деталей	数量 Количество
48	2507076-A0E/D	行星齿轮-轴间差速器 Планетная шестерня-межколесный дифференциал	4
49	2507058-A0E	后壳-轴间差速器 Задний корпус-межосевой дифференциал	1
50	2507063-A0E	螺栓-紧固轴间差速器壳Болт-крепление корпуса межосевого дифференциала	12
51	2507065-A0E/A	后锥齿轮总成-轴间差速器Задняя коническая шестерня в сборе-межосевой дифференциал	1
52	30216	圆锥滚子轴承Конический подшипник качания	1
53	2502042-A0E	O 型环-密封套O-образное кольцо-уплотнительная втулка	1
54	2502041-A0E	密封套-圆柱齿轮壳与减速器壳 Уплотнительная втулка-корпус цилиндрической шестерни и корпус дифференциала	1
55	2502122-A0E	圆柱销-圆柱齿轮外壳 Цилиндрический штифт-корпус цилиндрической шестерни	1
56	2502138-A0T	堵塞-主动圆柱齿轮轴油道Заглушка-маслопровод вала ведущей цилиндрической шестерни	1
57	2502136-A0E	主动圆柱齿轮轴 Вал ведущей цилиндрической шестерни	1
58	2502137-A0E	密封环-主动圆柱齿轮轴Уплотнительное кольцо-вал ведущей цилиндрической шестерни	2
59	30314	圆锥滚子轴承Конический подшипник качания	1
60	2502056-A0E	调整环-主动圆柱齿轮轴前轴承 Регулирующее кольцо-передний подшипник вала ведущей цилиндрической шестерни	1
61	Q40308	弹簧垫圈Пружинная шайба	3
62	CQ1500812S	六角头导颈螺栓Шестигранный загибочный болт	3
63	2502072-A0E	止动片-调整环 Стопорная пластина-регулирующее кольцо	1
64	2502055-A0E	油封总成-主动圆柱齿轮轴前轴承 Сальник в сборе-передний подшипник вала	1

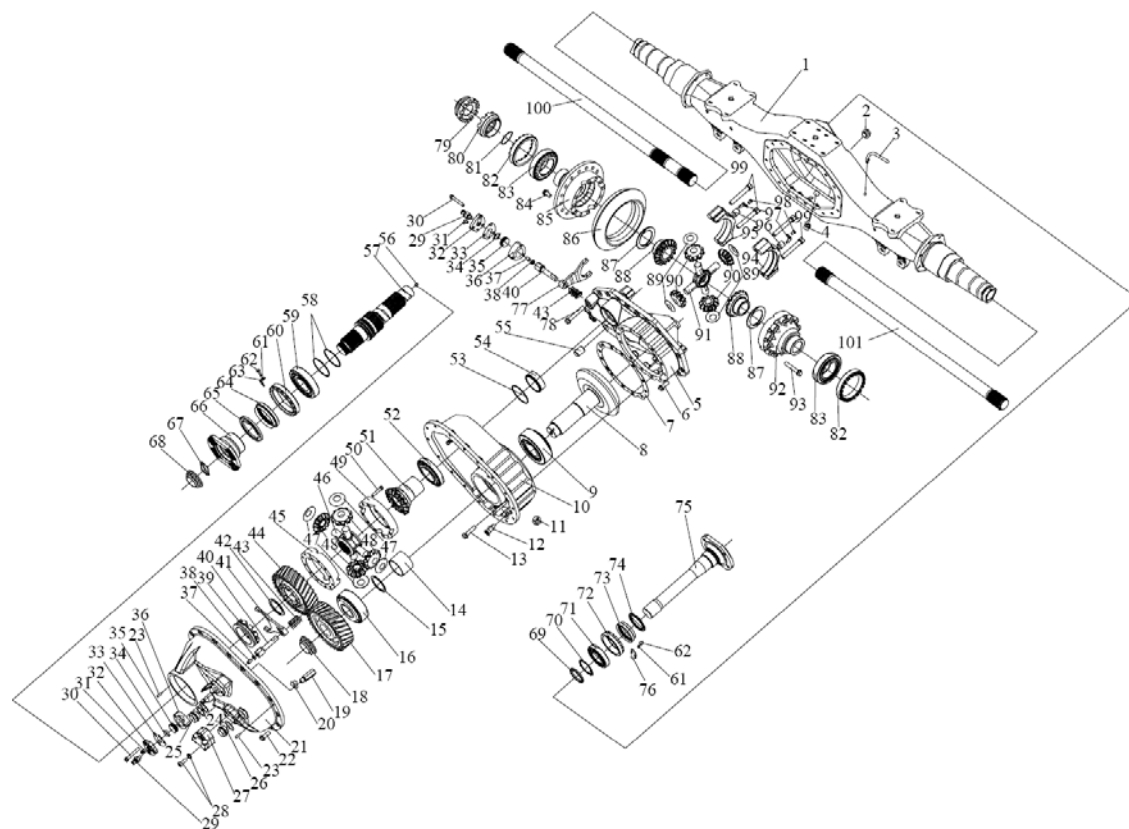


图 56 中桥(配 R16T230W 轮减桥)

Рис. 56 Средний мост (мост с колесными редукторами R16T230W)

56、中桥 (配 R16T230W 轮减桥) Средний мост (мост с колесными редукторами R16T230W)

标号	零件号	零件名称	数量
Коды	Номера деталей	Наименование деталей	Количество
65	2402067-A0E	挡尘罩-主动锥齿轮油封 Пылезащитный чехол-сальник ведущей конической шестерни	1
66	2502066-A0E	突缘-主动圆柱齿轮轴 Фланец-вал ведущей цилиндрической шестерни	1
67	2402077-A6A	O形环-主动锥齿轮突缘 O-образное кольцо-фланец ведущей конической шестерни	1
68	2402069-A0E	螺母-主动锥齿轮突缘 Гайка-фланец ведущей конической шестерни	1
69	CQ39160	圆螺母 Круглая гайка	1
70	Q40860	圆螺母用止推垫圈 Упорная шайба для круглой гайки	1
71	6212	深沟球轴承 Шариковый подшипник с глубоким желобом	1
72	2502181-A0E	调整环-贯通轴轴承 Регулирующее кольцо-подшипник проходного вала	1
73	2502185-A0E	油封总成-贯通轴 Сальник в сборе-проходной вал	1
74	2502186-A0E	防尘罩-贯通轴油封 Пылезащитный кожух-сальник проходного вала	1
75	2502161-A0E	贯通轴 Проходной вал	1
76	2502182-A0E	止动片-调整环 Стопорная пластина-регулирующее кольцо	1
77	2406024-A0E	拨叉-轮间差速锁 Вилка переключения-блокировка межколесного дифференциала	1
78	2402016-A0E	螺栓-紧固减压器 Болт-крепление редуктора	2
79	2406032-A0E	移动齿套-轮间差速锁 Подвижная зубчатая втулка-блокировка межколесного дифференциала	1
80	2406033-A0E	固定齿套-轮间差速锁 Стационарная зубчатая втулка-блокировка межколесного дифференциала	1
81	2406034-A0E	钢丝挡圈-差速锁固定齿套 Проволочное упорное кольцо-стационарная зубчатая втулка блокировки дифференциала	1
82	2403071-A0E	调整环-差速器轴承 Регулирующее кольцо-подшипник дифференциала	2

标号	零件号	零件名称	数量
Коды	Номера деталей	Наименование деталей	Количество
84	2402063AA0E	螺栓-紧固差速器左壳和从动锥齿轮 Болт-крепление левого корпуса дифференциала и ведомой конической шестерни	16
85	2403017-A0E	左壳-差速器 Левый корпус-дифференциал	1
86	2502037AA0E	从动锥齿轮 Ведомая шестерня	1
87	2403053-A0E	垫圈-半轴齿轮 Шайба-шестерня полуоси	2
88	2403051-A0E/E	半轴齿轮 Шестерня полуоси	2
89	2403058A31A1	垫圈-行星齿轮 Шайба-планетная шестерня	4
90	2403056-A0E/D	行星齿轮 Планетная шестерня	4
91	2403061-A0E/B	十字轴 Крестовой вал	1
92	2403018-A0E	右壳-差速器 Правый корпус-дифференциал	1
93	2403023-A0E	螺栓-紧固差速器壳 Болт-крепление корпуса дифференциала	12
94	2402019-A0E	盖-差速器轴承 Головка-подшипник дифференциала	1
95	2502019-A0E	盖-差速器轴承 Головка-подшипник дифференциала	1
96	2402021-A0E	支撑销-减压器壳与桥壳 Опорный штифт-корпус редуктора и корпус моста	2
97	2403072-A0E	止动片-调整环 Стопорная пластина-регулирующее кольцо	2
98	CQ1500812S	六角头导颈螺栓 Шестигранный загибочный болт	2

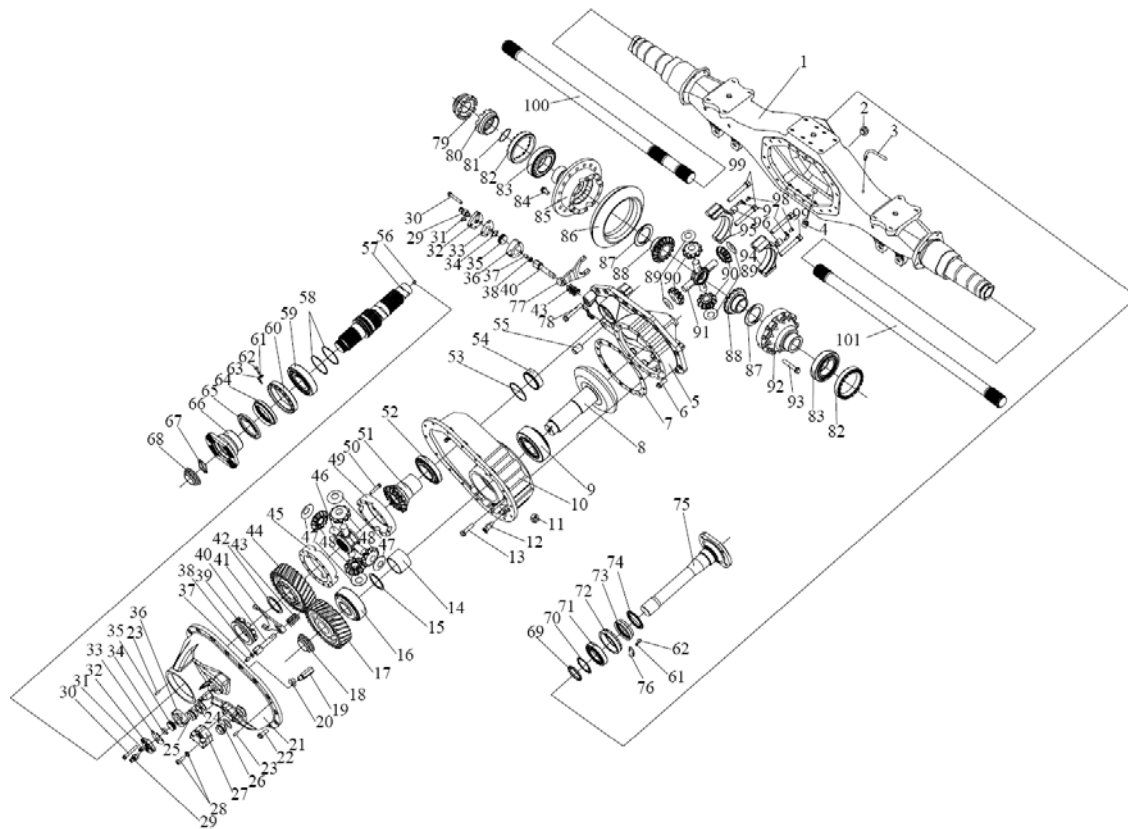


图 56 中桥(配 R16T230W 轮减桥)

Рис. 56 Средний мост (мост с колесными редукторами R16T230W)

56、中桥 (配 R16T230W 轮减桥) Средний мост (мост с колесными редукторами R16T230W)

标号	零件号	零件名称	数量
Коды	Номера деталей	Наименование деталей	Количество
90	2402023-A0E	螺栓-紧固差速器轴承盖 Болт-креплениекрышки подшипника дифференциала	4
100	2403082-487	右半轴 Правая полуось	1
101	2403081-A0E/C	左半轴 Левая полуось	1

标号	零件号	零件名称	数量
Коды	Номера деталей	Наименование деталей	Количество

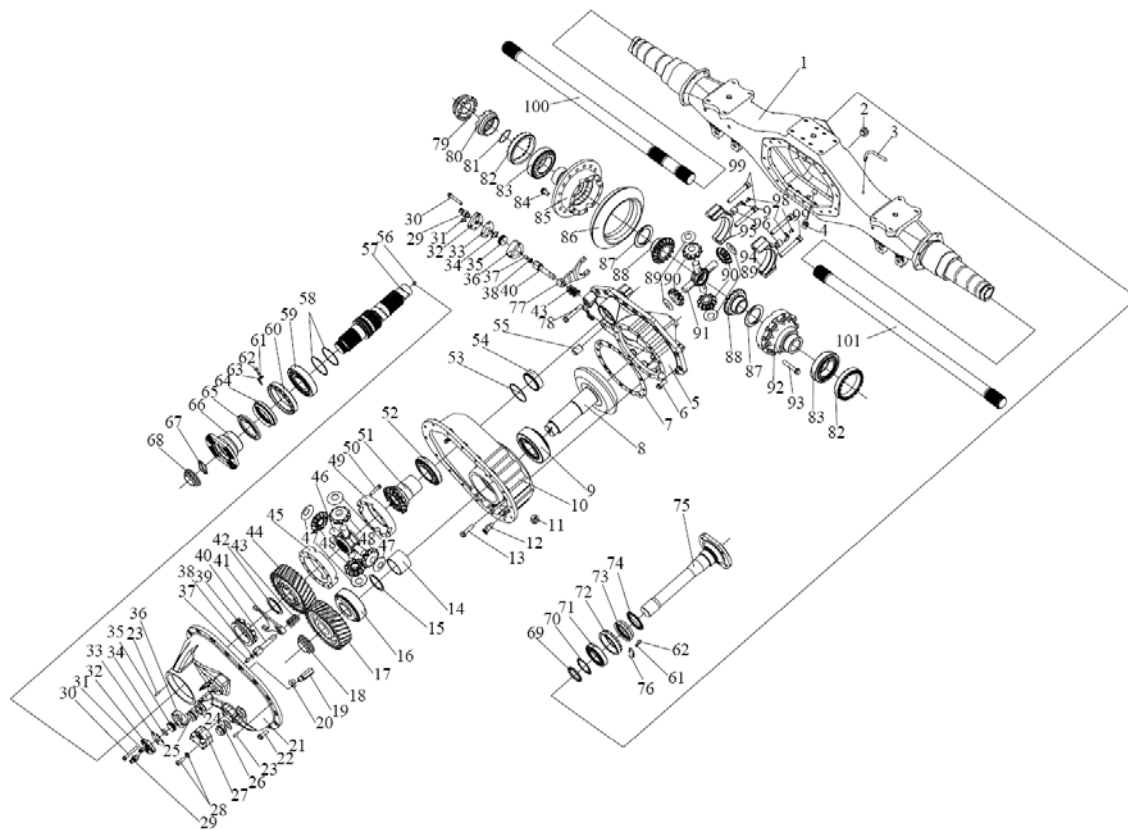


图 56 中桥(配 R16T230W 轮减桥)

Рис. 56 Средний мост (мост с колесными редукторами R16T230W)

57、轮边减速器(配 R16T230W 轮减桥)

Колесный редуктор (мост с колесными редукторами R16T230W)

标号 Коды	零件号 Номера деталей	零件名称 Наименование деталей	数量 Количество	标号 Коды	零件号 Номера деталей	零件名称 Наименование деталей	数量 Количество
1	2405043-A0E	卡环-齿圈支架 Зажимное кольцо-стойка зубчатого кольца	4	18	2405076-A0E	调整垫片(t=1.0) Регулирующая прокладка (t=1.0)	按需 По требованию
2	2405041-A0E	齿圈 Зубчатое кольцо	4		2405077-A0E	调整垫片(t=0.5)P егулирующая прокладка (t=0.5)	按需 По требованию
3	2405042-A0E	支架-齿圈 Стойка-зубчатое кольцо	4		2405078-A0E	调整垫片(t=0.2) Регулирующая прокладка (t=0.2)	按需 По требованию
4	2405046-A0E	锁紧螺母-齿圈支架 Крепежная гайка-стойка зубчатого кольца	8	19	2405038-A0E	螺栓-紧固行星架 Болт-крепление каретки спутников	20
5	2405047-A0E	锁片 Замковая пластинка	4	20	Q430105	孔用弹性挡圈 Пружинная шайба для отверстия	4
6	2405037-A0E	行星架 Каретка спутников	4	21	2405061-A0E	端盖-轮边减速器 Торцовая крышка-колесный редуктор	4
7	2405032-A0E	止推垫片-行星轮 Стопорная шайба-планетная шестерня	40	22	2405067-A0E	垫密封圈-放油螺塞 Уплотнительное кольцо прокладки-сливная пробка	4
8	2405022-A0E	止推垫片-太阳轮 Стопорная шайба-солнечная шестерня	8	23	T60924	放油螺塞 Сливная пробка	4
9	5×25.8	滚针 Игольчатка	1000	24	2405063-A0E	螺栓-紧固轮边减速器端盖 Болт-крепление крышки колесного редуктора	40
10	2405034-A0E	隔圈-滚针 Кольцо перегородки-игольчатка	20	25	2405066-A0E	垫密封圈-加油螺塞 Прокладное уплотнительное кольцо-сливная пробка	4
11	2508054K5H	钢丝挡圈 Проволочное упорное кольцо	4	26	T60945	加油螺塞 Сливная пробка	4
12	2405031-A0E	行星轮 Планетная шестерня	20				
13	2405021-A0E	太阳轮 Солнечная шестерня	4				
14	2405033-A0E/C	行星轮轴 Вал планетной шестерни	20				
15	2405026-A0E	弹性挡圈 Пружинная шайба	4				
16	2405036-A0E	轮边减速器壳 Корпус колесного редуктора	4				
17	CQ2181030	内六角圆柱头螺钉 Шестигранный винт с цилиндровой головкой	20				

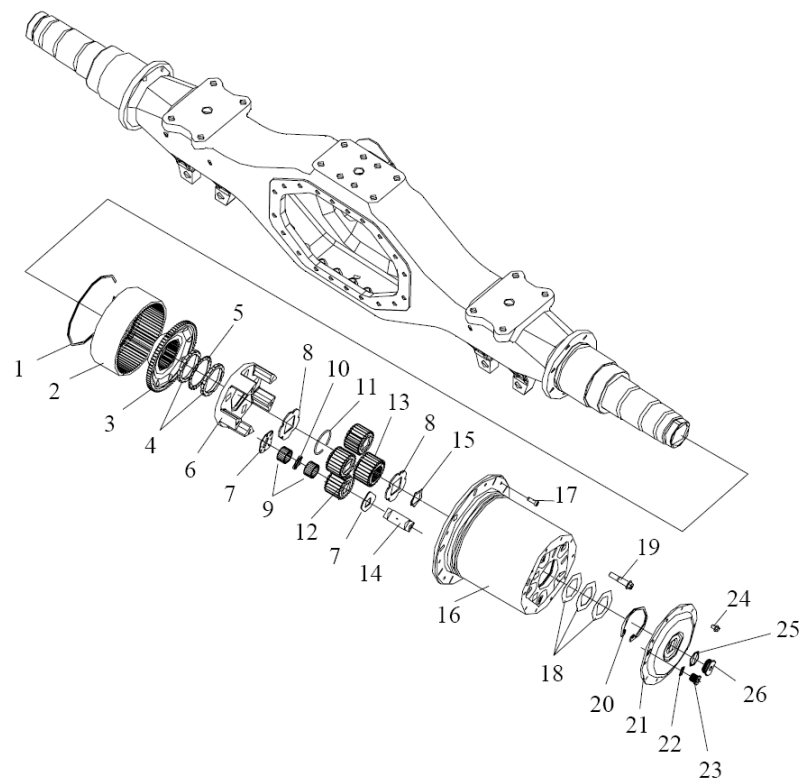


图 57 轮边减速器(配 R16T230W 轮减桥)

Рис. 57 Колесный редуктор (мост с колесными редукторами R16T230W)