

Седельно-цепные устройства и монтажные плиты

Седельно-цепное устройство большой грузоподъемности JSK 38 C1

Краткий обзор преимуществ

- Седельно-цепное устройство для большегрузов
- Опоры с резиновым блоком
- Особо прочное
- Для 2" или 3 1/2" шкворней
- Схема отверстий по ISO 3842

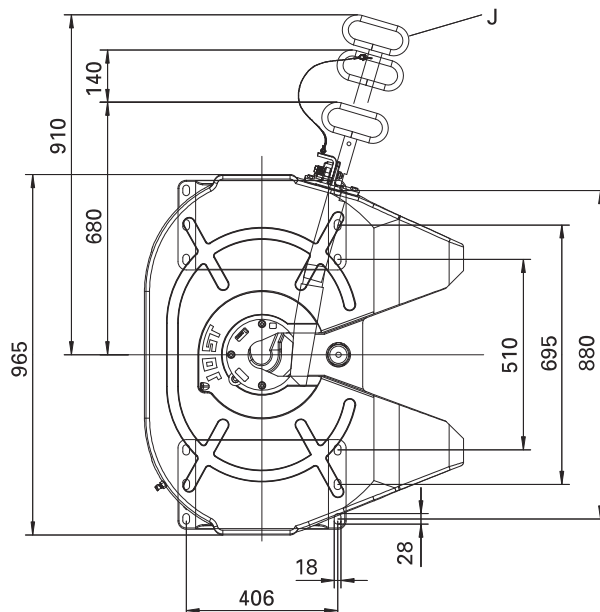
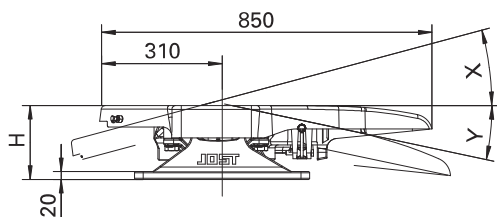


Таблица выбора / поставляемые модификации

Номер артикула	H (мм)	Замо			Значение D (кН)	Нагрузка на седло U (t)	Вес (кг)	Знак соответствия нормам (ECE)	WA	ZL
		Замо	X	Y						
JSK 38C-1	190	3 1/2"	15°	12°	260.0	36	190.0	e1-55R-01-0471	M	K
JSK 38C-1 Z	190	3 1/2"	15°	12°	260.0	36	190.0	e1-55R-01-0471	Z	K
JSK 38C-1 J	190	3 1/2"	15°	12°	260.0	36	190.0	e1-55R-01-0471	M	J
JSK 38C-1 ZJ	190	3 1/2"	15°	12°	260.0	36	190.0	e1-55R-01-0471	Z	J
JSK 38 C0 70 16 AA	250	3 1/2"	15°	15°	260.0	36	205.0	e1-55R-01-0471	M	K
JSK 38 C0 70 16 DJ	250	3 1/2"	15°	15°	260.0	36	205.0	e1-55R-01-0471	Z	K
JSK 38 C0 70 67 AA	250	3 1/2"	15°	15°	260.0	36	205.0	e1-55R-01-0471	M	J
JSK 38 C0 70 67 DJ	250	3 1/2"	15°	15°	260.0	36	205.0	e1-55R-01-0471	Z	J
JSK 38C-1 2"	190	2"	15°	12°	170.0	28	190.0	e1-55R-01-0472	M	K
JSK 38C-1 2" Z	190	2"	15°	12°	170.0	28	190.0	e1-55R-01-0472	Z	K
JSK 38C-1 2" J	190	2"	15°	12°	170.0	28	190.0	e1-55R-01-0472	M	J
JSK 38C-1 2" ZJ	190	2"	15°	12°	170.0	28	190.0	e1-55R-01-0472	Z	J
JSK 38 C0 70 17 AA	250	2"	15°	15°	170.0	28	205.0	e1-55R-01-0472	M	K
JSK 38 C0 70 17 DJ	250	2"	15°	15°	170.0	28	205.0	e1-55R-01-0472	Z	K
JSK 38 C0 70 68 AA	250	2"	15°	15°	170.0	28	205.0	e1-55R-01-0472	M	J
JSK 38 C0 70 68 DJ	250	2"	15°	15°	170.0	28	205.0	e1-55R-01-0472	Z	J

Указание: конструкция JSK 38C высотой 160 мм поставляется как сборочный комплект, включая монтажную плиту (см. JSK 38 MC), также как и при установке его на слайдеры конструкции EV HD800-6 (с заводского номера 2599104) и EV HD85.

Условные обозначения:

WA / техобслуживание

Z = предусмотрено подсоединение к централизованной системе смазки

M = смазка вручную

ZL / Длина запорной ручки

J = длинная запорная ручка

K = короткая запорная ручка

Технические данные

Седельно-цепное устройство большегрузов JOST соответствует директивам / нормам:

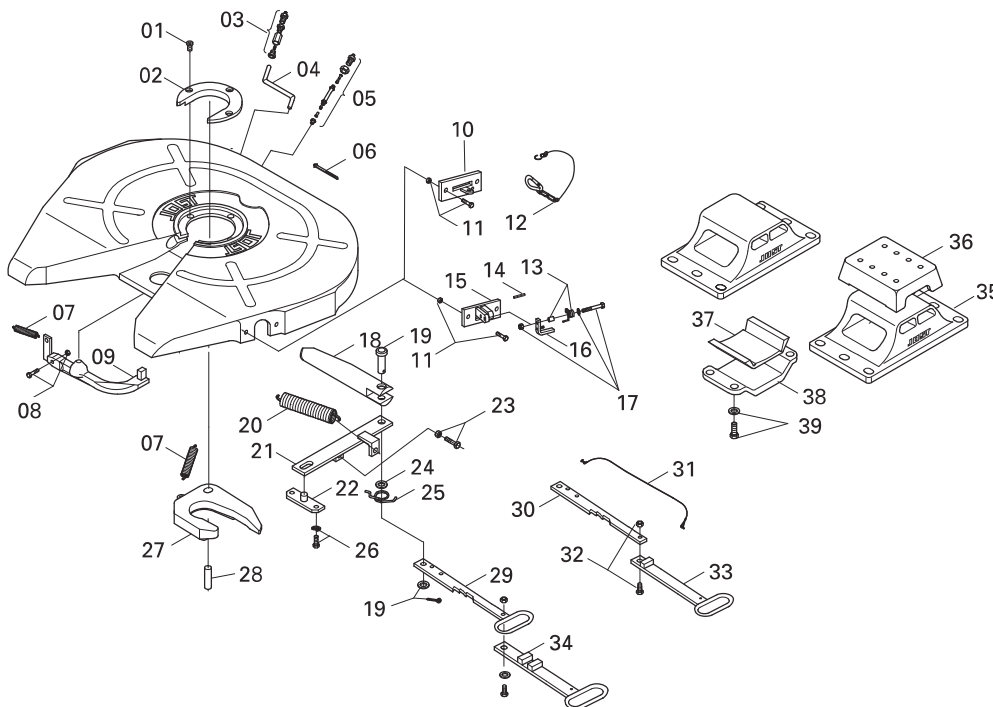
2" = ECE R55-01 – класса G50, DIN 74081, ISO 3842 3 1/2" = ECE R55-01 – класса S, DIN 74084. Предназначено для сцепки 2" шкворней (50) в соответствии с 94/20/EG, DIN 74080, ISO 337 или 3 1/2" шкворней (90) в соответствии с 94/20/EG, DIN 74083, ISO 4086 и поворотных клиньев в соответствии с 94/20/EG, DIN 74085. Установка производится на монтажную плиту.

дополнительно с



JSK 38 C1 / C1- 2" / ...Z

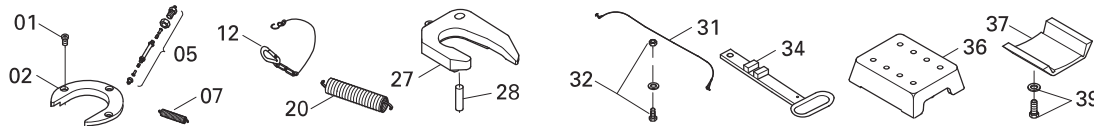
Запасные части



Поз.	Обозначение	Примечание	Номер артикула	на JSK
01	Винт с цилиндрической головкой		SK 2421-08	3
02	Сменное кольцо сталь	3 1/2", в сборе с 01	SK 2421-56	1
02	Сменное кольцо сталь	2", в сборе с 01	SK 2421-57	1
03	Пресс-масленка		SK 1976	1
04	Масляная трубка		SK 2205-12	1
05	Линия смазки	в сборе с 06, для типа Z	SK 2508-02	1
06	Кабельная стяжка		SK 3121-13	1
07	Пружина натяжения		SK 2106-01	2
08	Болт с шестигранной головкой	в сборе	SK 2421-51	1
09	Стопор		SK 2405-27	1
10	Направляющая пластина	до хх60xxxxx	SK 2405-22	1
11	Болт с шестигранной головкой	в сборе	SK 2421-50	2
12	Карабин	в сборе до хх60xxxxxx	SK 1436	1
13	Пружинная петля	в сборе от хх63xxxxxx	SK 2921-30	1
14	Распорный штифт		000,003,027	1
15	Зажим стопора	в сборе с 14, от хх63xxxxxx	SK 2405-084	1
16	Стопор	в сборе от хх63xxxxxx	SK 3121-52	1
17	Болт с шестигранной головкой	в сборе от хх63xxxxxx	SK 3521-03	1
18	Запорная задвижка		SK 2405-01	1
19	Фиксирующий штифт	в сборе	SK 2121-14	1
20	Двойная пружина растяжения		SK 2405-23	1
21	Рычаг		SK 2405-04	1

Поз.	Обозначение	Примечание	Номер артикула	на JSK
22	Подшипник		SK 2405-15	1
23	Болт с шестигранной головкой	в сборе	SK 2421-52	1
24	Диск		SK 2405-19	1
25	Пружинная петля		SK 2405-09	1
26	Болт с шестигранной головкой	в сборе	SK 2421-53	2
27	Запорный крюк	3 1/2"	SK 2405-14	1
27	Запорный крюк	в сборе с 06, 3 1/2" для типа Z	SK 2405-14 Z	1
27	Запорный крюк	2"	SK 2405-13	1
27	Запорный крюк	в сборе с 06, 2" для типа Z	SK 2405-13 Z	1
28	Штифт		SK 2405-18	1
29	Запорная ручка	Обычная модификация	SK 2405-066	1
30	Стопорный рычаг	для типа J, от хх63xxxxxx	SK 2405-067	1
31	Гибкий трос	в сборе для типа J, от хх63xxxxxx	SK 3521-02	1
32	Болт с шестигранной головкой	в сборе для типа J, от хх63xxxxxx	SK 2421-50	1
33	Запорная ручка	для типа J, от хх63xxxxxx	SK 3105-113	1
35	Опорный кронштейн ВН 190		SK 2404-01	2
35	Опорный кронштейн ВН 250		SK 2404-04	2
36	Резиновая подушка, сверху		SK 2006	2
36	Резиновая подушка, сверху	при поворотном клине	SK 2006L	2
37	Резиновая подушка, внизу		SK 2007	2
38	Перемычка		SK 2005	2
39	Болт с шестигранной головкой	в сборе	SK 2421-55	8

Ремкомплекты и комплекты дооборудования



Поз.	Обозначение	Номер артикула
01, 02, 07, 12, 20, 27, 28	Ремкомплект Замок 3 1/2", для типа С	SK 2421-76
01, 02, 05, 07, 12, 20, 27, 28	Ремкомплект Замок 3 1/2", для типа CZ	SK 2421-76 Z
01, 02, 07, 12, 20, 27, 28	Ремкомплект Замок 2", для типа С	SK 2421-77
01, 02, 05, 07, 12, 20, 27, 28	Ремкомплект Замок 2", для типа CZ	SK 2421-77 Z
36, 37, 39	Ремкомплект Опора	SK 2421-78
01, 02, 07, 27	Комплект для переоборудования Замок 3 1/2" в 2", тип С	SK 2421-98
01, 02, 07, 27	Комплект для переоборудования Замок 3 1/2" в 2", тип CZ	SK 2421-98 Z

Поз.	Обозначение	Номер артикула
01, 02, 07, 27	Комплект для переоборудования Замок 2" в 3 1/2", тип С	SK 2421-99
01, 02, 07, 27	Комплект для переоборудования Замок 2" в 3 1/2", тип CZ	SK 2421-99 Z
31, 32, 34	Комплект для дооборудования Удлинителя запорной ручки в сборе, тип С/CZ	SK 3121-063