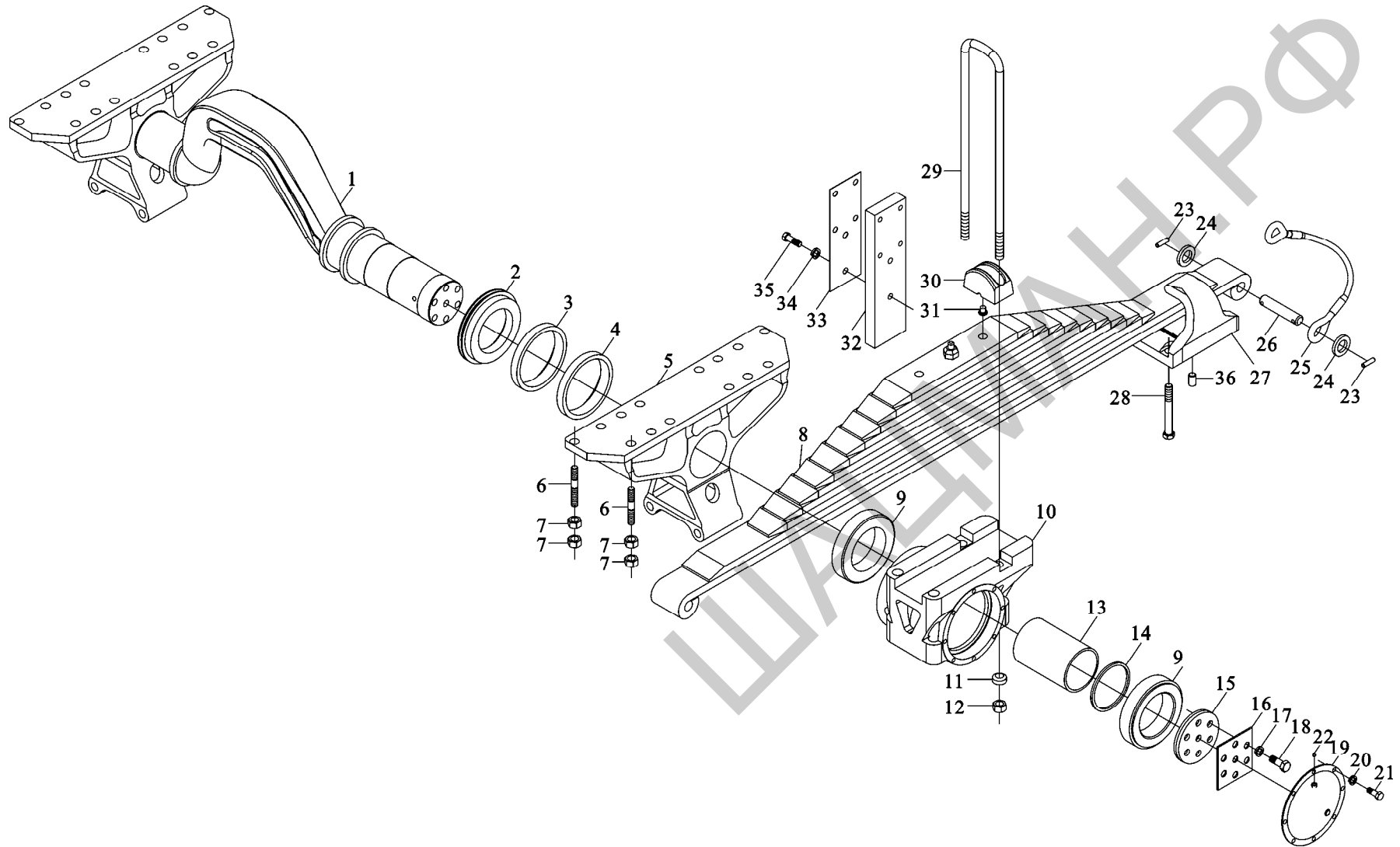


平衡悬架 (一) Балансирная подвеска □



平衡悬架 (一) Балансирная подвеска □

序号 NO	件号 Номер по каталогу	名称 Наименование	Наименование	数量 Количество по модели	适用车型 Suited type	备注 Примечание
1	99114520168	平衡轴总成	Балансирная ось в сборе	1	6×4、8×4	后悬架 rear suspension
2	99114520136	轴承油封盖	Крышка	2		
3	99114520222	密封圈	Кольцо уплатнительное	2		
	90003074394	密封圈	Кольцо уплатнительное	2		
	99014520195	密封圈	Кольцо уплатнительное	2		
4	61400130062	密封圈	Кольцо уплатнительное	2		
5	99014520217	密封圈	Кронштейн	2		
6	99014520227	轴密封圈	Шпилька	28		
	99014520228	支架	Болт	28		
7	90003871353	双头螺栓	Гайка	28		
8	99114520060	双头螺栓	Задние рессоры в сборе	2		
9	99114520042	I型六角螺母 (细牙)	Подшипник	4		
10	99114520035	后钢板弹簧总成	Пошмак	2		
11	188340022	球面轴承	Шайба	8		
12	90003888749	平衡轴壳	Гайка	8		
13	99014520191	垫圈	Втулка	2		
14	99014520192	自锁薄螺母	Шайба	2		
15	99014520188	间隔衬套	Пластина	2		
16	AZ9114520188	定位垫圈	Шайба стопорная	2		
17	Q40316	轴承压板	Шайба пружинная	8		
18	90003803809	止动垫圈	Болт	12		
19	DZ9114520311	弹簧垫圈	Крышка	2		
20	90003931102	六角头螺栓	Шайба пружинная	16		
21	90003802419	壳盖	Болт	16		
22	90003962021		Болт заклушка	2		

平衡悬架 (一) Балансирная подвеска □

序号 NO	件号 Номер по каталогу	名称 Наименование	Наименование	数量 Количество по моделям	适用车型 Suited type	备注 Примечание
23	90003909654	弹性圆柱销	Фиксатор	4		Q5280840
	90003909659	弹性圆柱销	Шайба	4		Q5280860
24	88 270078	弹性圆柱销	Ограничитель	4		
25	99114520292	垫圈	Палец	4		
	99114520293	限位链条	Кронштейн	4		
26	99014520019	限位链条	Болт	4		
27	99014520294	限位链条	Гайка пошмака	4		
28	90003803985	销子	Фиксатор гайки пошмака	16		
29	99014520208	钢板弹簧座	Стремянка	4		
30	99000520021	螺栓	Фиксатор	4		
31	99000520006	后簧骑马螺栓	Направляющая пластина	4		
32	99114520147	骑马螺栓座	Направляющая пластина	4		
33	99014520224	导向销	Балансирная пластина	4		
34	90003931162	导向板	Гайка пружинная	4		
35	90003803753	平衡板	Болт	4		
36	99014520256	弹簧垫圈	Фиксатор	4		
		六角头螺栓				
		销				