

Электрооборудование

A100 100 Панель разъемов электрооборудования

B22 Датчик уровня жидкости в баке  
B24 Датчик температуры мочевины  
B25 Датчик температуры окружающей среды

K708 Реле подогрева магистрали подачи мочевины

M200 Насос мочевины

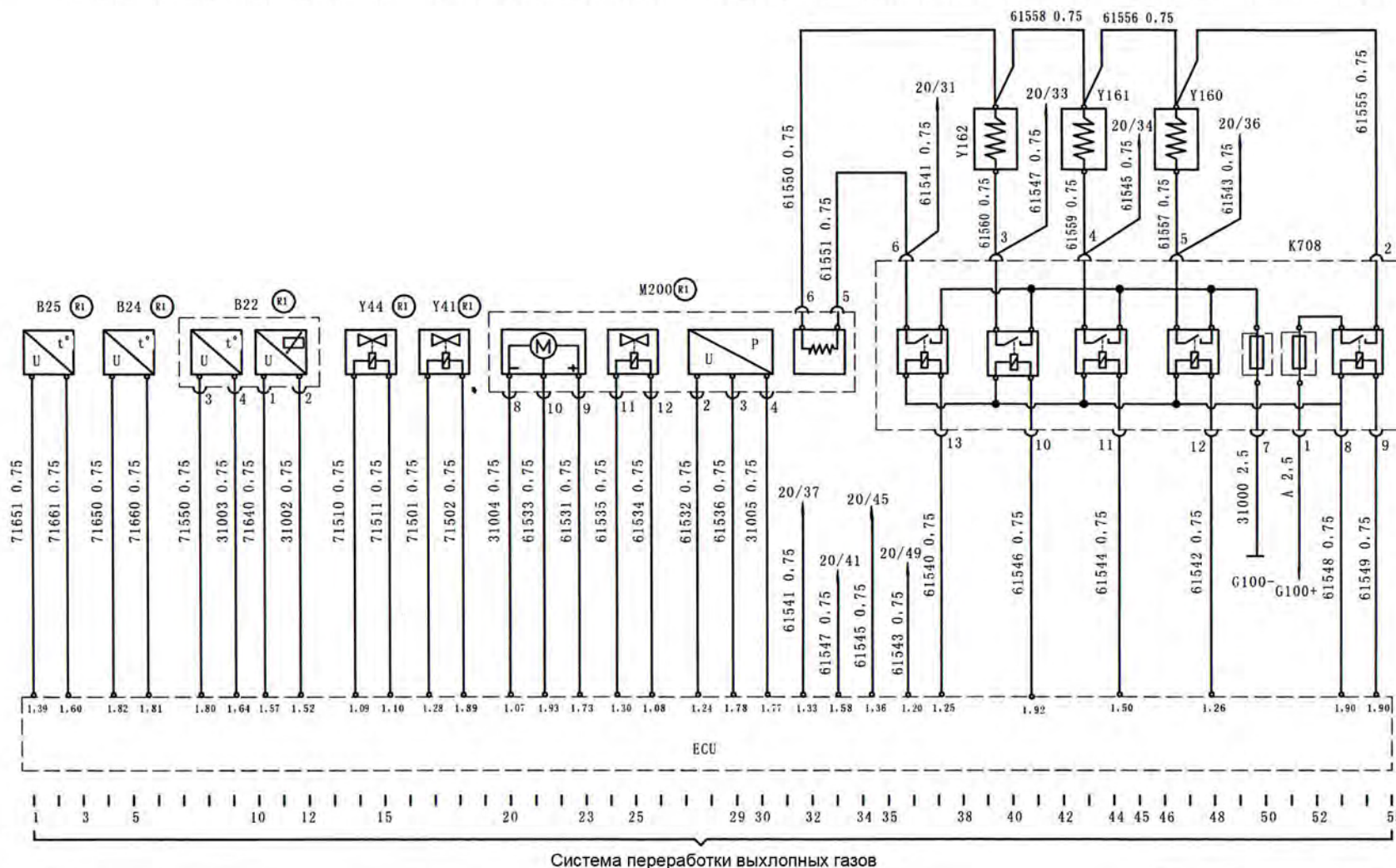
Y41 Электromагнитный клапан трубопроводов подогрева мочевины

Y44 Продувной клапан мочевины

Y160 Подогрев магистрали подачи мочевины

Y161 Подогрев магистрали возврата мочевины  
Y162 Подогрев магистрали от насоса до форсунки

A100



Площадь поперечного сечения не обозначенных проводов составляет 1 мм<sup>2</sup>.  
Номера контактов панели разъемов электрооборудования см. на схеме DZ93189580102.  
Пунктирной линией на схеме обозначается оборудование, устанавливаемое по выбору клиента.

**Shaanxi F3000 WPE40/модуль SCR**  
Принципиальная электрическая схема

КБ Спецавтотехника  
МО, пос. Селятино, ул. Промышленная, 11  
тел.: 8-903-790-99-88, e-mail: sto@sat93.ru