

标号 Номер позиции	零件号 Номер детали	零件名称	Наименование детали	数量 Количе ство
0	12JSD160T-1701010	变速器壳体总成	Корпус КПП в сборе	1
1	1684	侧取力窗口衬垫	Прокладка окна бокового отбора мощности	1
2	14373	圆磁铁	Круглый магнит	3
3	16596	底取力窗口盖	Крышка окна нижнего отбора мощности	1
4	16929	底取力窗口衬垫	Прокладка крышки окна нижнего отбора мощности	1
5	12JSD160T-1701015	变速箱壳体	Корпус КПП	1
6	C01056	双头螺栓	Шпилька	6
7	GB890-80-M16X15	六角尼龙圈锁紧薄螺母	Тонкая шестигранная гайка с нейлоновой вставкой	6
8	JS130T-1701020	取力器窗口盖	Крышка окошка отбора мощности	1
9	Q1231630	双头螺栓	Шпилька	2
10	Q1421032	六角头螺栓和弹簧垫圈组	Болт с шестигранной головкой и пружинной	6
11	Q1421225M	预涂胶六角头螺栓和弹簧垫圈组合件	Болт с шестигранной головкой и нанесенный герметиком с пружинной шайбой	8
12	Q2821616	平端紧定螺钉	Крепежный винт с плоским концом	2
13	Q341B16	六角螺母	Шестигранная гайка	2
14	Q40112	平垫圈	Плоская шайба	8
15	Q40116	垫圈	шайба	6
16	Q40316	弹簧垫圈	Пружинная шайба	2
17	Q40316	弹簧垫圈	Пружинная шайба	2
18	Q61304	方槽锥形螺塞	Конусная пробка с квадратной головкой	1

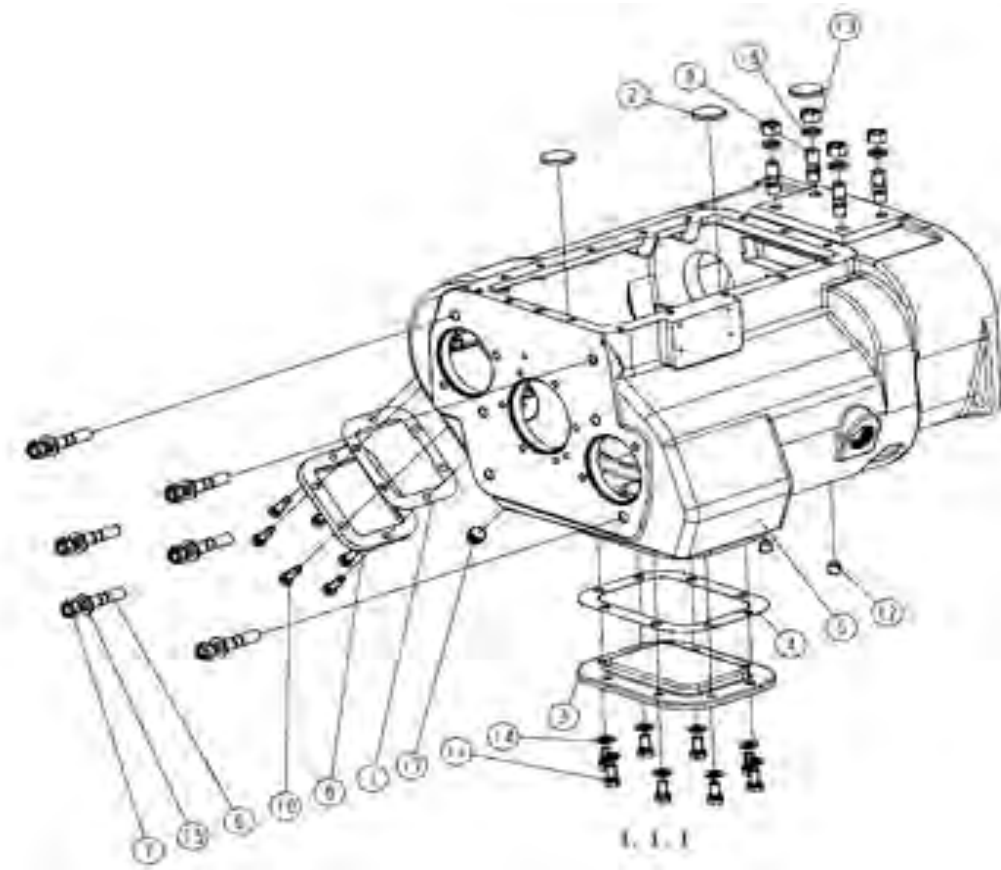
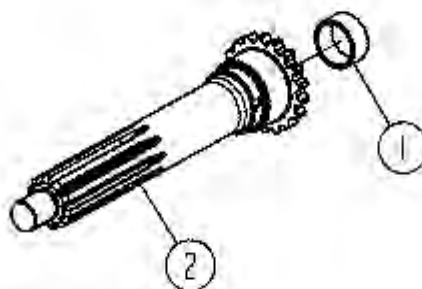


图50 变速器壳体 组件(CA10TA160M变速器)
Рис. 50 Узел корпуса КПП (КПП CA10TA160M)

51、第一轴 (CA10TA160M变速器)

51. Первичный вал (КПП CA10TA160M)

标号 Номер позиции	零件号 Номер детали	零件名称	Наименование детали	数量 Количе ство
0	12JS160T-1701025	一轴总成	Первичный вал в сборе	1
1	16566	二轴导套	Направляющая втулка вторичного вала	1
2	JS180-1701030-1-S	一轴	Первичный вал	1



1. 1. 2

图51 第一轴 (CA10TA160M变速器)

Рис. 51. Первичный вал (КПП CA10TA160M)

52、离合器壳体

52. Корпус сцепления

标号 Номер позиции	零件号 Номер детали	零件名称	Наименование детали	数量 Количе ство
2	15410-29	SAE1号离合器壳	Корпус сцепления SAE1	1

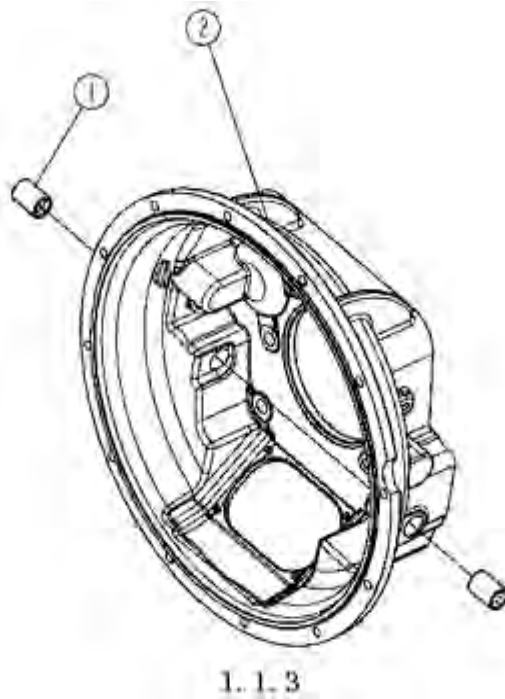


图53 离合器壳体
Рис. 53 Корпус сцепления

53、后盖组件(CA10TA160M变速器)

53. Узел задней крышки (КПП CA10TA160M)

标号 Номер позиции	零件号 Номер детали	零件名称	Наименование детали	数量 Количе ство
0	12JSD160T-1707010	后盖总成	Задняя крышка в сборе	1
1		14347 密封垫	Уплотнительная шайба	1
2	RTD-11509C-1707067	副箱拨叉	Вспомогательной КПП Вилка переключения	1
3	JSD180-1707054	加长中间轴盖	Крышка удлиненного промежуточного вала	1
4	12JSD160T-1707108	减速齿垫片	Прокладка шестерни редуктора	1
5	12JSD160T-1707140	同步器总成	Синхронизатор в сборе	1
6	12JSD160T-1707047	副箱加长中间轴焊接总成	Удлиненный промежуточный вал вспомогательной КПП в сборе (сварка)	1
7	192311E	副箱中间轴焊接总成	Удлиненный промежуточный вал вспомогательной КПП в сборе (сварка)	2
8	12JS160T-1707060	副箱气缸总成	Цилиндр вспомогательной КПП в сборе	1
8	12JS160T-1707060-1	副箱气缸总成	Цилиндр вспомогательной КПП в сборе	1
9	12JSD160T-1707105	副箱主轴	Ведущий вал вспомогательной КПП	1
10	12JSD160T-1707106	副箱主轴减速齿轮	Шестерни редуктора ведущего вала вспомогательной КПП	1
11	12JSD160T-1707107	副箱主轴垫圈	Шайба ведущего вала вспомогательной КПП	1
12	192311	短圆柱滚子轴承	Цилиндрический роликоподшипник	1

13	A-C09008	螺栓总成	Болт в сборе	4
14	A-C09009	螺栓总成	Болт в сборе	1
15	Q171B1250	六角头头部带孔螺栓和弹簧垫圈组合件	Болт с отверстием в шестигранной головке и пружинной шайбой	2
16	F96006	凸缘螺母	Фланцевая гайка	1
17	GB305-82-120-1297	止动环	Стопорное кольцо	2
18	JS180-1707051	止动环	Стопорное кольцо	2
19	Q433120	副箱中间轴盖	Крышка промежуточного вала вспомогательной КПП	2
20	JS180-1707053	副箱中间轴盖衬垫	Прокладка крышки промежуточного вала вспомогательной КПП	2
21	JS180-1707154	主轴后轴承盖总成	Крышка заднего подшипника шпинделя в сборе	1
22	JS180-1707156	主轴后轴承盖衬垫	Прокладка крышки заднего подшипника шпинделя	1
23	16JSS300T-1707109	圆锥滚子轴承	Конический роликовый подшипник	4
24	JSD180-1707015	后盖壳体	Корпус задней крышки	1
25	Q1421075	预涂胶六角头螺栓和弹簧垫圈组合件	Болт с шестигранной головкой и нанесенным герметиком с пружинной шайбой	4
26	C09033	六角头螺栓和弹簧垫圈组合件	Болт с шестигранной головкой и пружинной шайбой	1
27		六角头头部带孔螺栓	Болт с отверстием в шестигранной головке	1

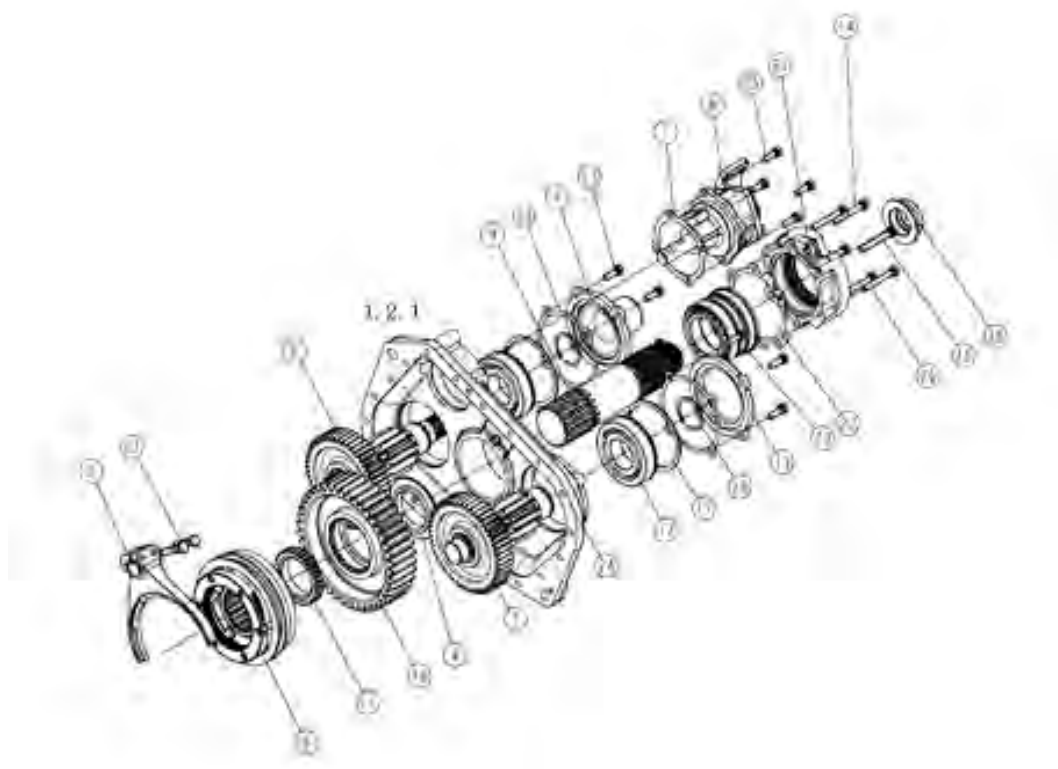


图53 后盖组件 (CA10TA160M变速器)
Рис. 53 Узел задней крышки (КПП CA10TA160M)

54、副箱气缸组件 (CA10TA160M变速器)

54. Узел цилиндра вспомогательной КПП (КПП CA10TA160M)

标号 Номер позиции	零件号 Номер детали	零件名称	Наименование детали	数量 Количе ство
	12JS160T-1707060-1	副箱气缸总成	Цилиндр вспомогательной КПП в сборе	1
1	14341	范围档气缸活塞	Поршень цилиндра переключения диапазонов передач	1
2	14344	O型密封圈	O-образное уплотнительное кольцо	1
3	14345	O型密封圈	O-образное уплотнительное кольцо	1
4	14349	气缸盖密封垫	Уплотнительная прокладка головки блока цилиндров	1
5	14765	O型密封圈	O-образное уплотнительное кольцо	1
6	10G100BGB-T308	钢球	Стальной шарик	1
7	12JS160T-1707062	范围档气缸	Цилиндр переключения диапазонов	1
8	12JS160T-1707063	螺塞	Пробка	1
9	12JS160T-1707061	范围档拨叉轴	Вал вилки переключения диапазонов передач	1
10	F99857	副箱换档气缸盖	Крышка цилиндра управления вспомогательной КПП	1
11	GB890-80-M16X15	六角尼龙圈锁紧薄螺母	Тонкая шестигранная контргайка с нейлоновым кольцом	1
12	J80-1702080	定位弹簧	Фиксирующая пружина	1
13	C09033	六角头螺栓和弹簧垫圈组合件	Болт с шестигранной головкой и пружинной шайбой	1
14	Q617B18	六角头螺塞	Заглушка шестигранной головкой	1
15	X11511	褶皱铜垫圈	Гофрированная медная шайба	1

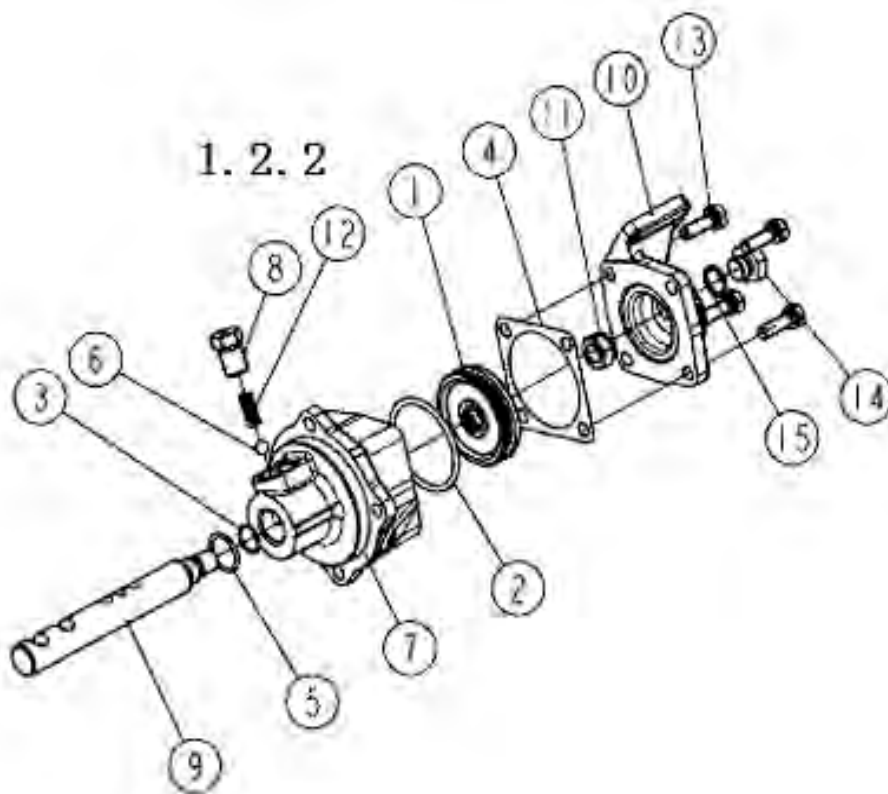


图54 副箱气缸组件(CA10TA160M变速器)

Рис. 54 Узел цилиндра вспомогательной КПП (КПП CA10TA160M)

55、主轴后轴承盖 (CA10TA160M变速器)

55. Крышка заднего подшипника ведущего вала (КПП CA10TA160M)

标号 Номер позиции	零件号 Номер детали	零件名称	Наименование детали	数量 Количе ство
1		7992 里程表被动齿轮轴套	Втулка ведомой шестерни спидометра	1
2	21036	油封	Сальник	1
3	C01032	主轴后轴承盖油封	Сальник крышки заднего подшипника шпинделя	1
4	RTD-11509C-1707155	主轴后轴承盖	Крышка заднего подшипника шпинделя	1

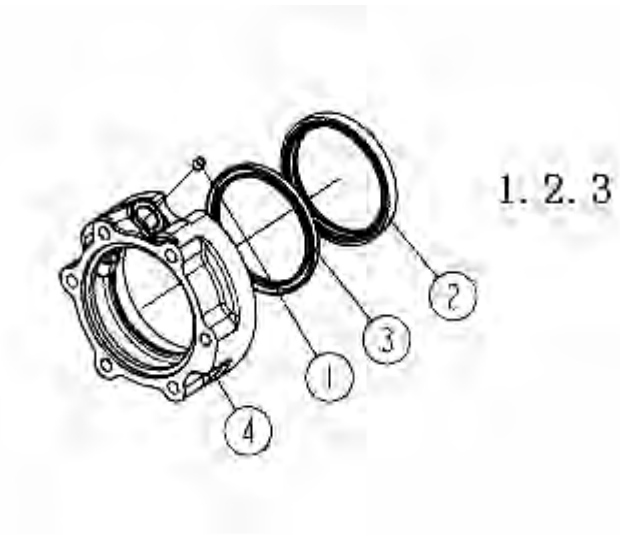


图55 主轴后轴承盖 (CA10TA160M变速器)

Рис.55 Крышка заднего подшипника ведущего вала (КПП CA10TA160M)

56、螺栓组件 (CA10TA160M变速器)

56. Комплект болтов (КПП CA10TA160M)

标号 Номер позиции	零件号 Номер детали	零件名称	Наименование детали	数量 Количе ство
0	A-C09009	螺栓总成	Болт в сборе	1
1		17106 铜垫圈	Медная шайба	1
2		19709 密封套	Уплотнительная втулка	1
3	Q150B1075	六角头螺栓	Болт с шестигранной головкой	1

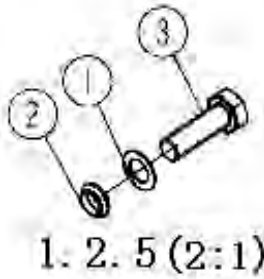


图56 螺栓组件 (CA10TA160M变速器)
Рис. 56 Комплект болтов (КПП CA10TA160M)

57、螺栓组件 (CA10TA160M变速器)

57. Комплект болтов (КПП CA10TA160M)

标号 Номер позиции	零件号 Номер детали	零件名称	Наименование детали	数量 Количе ство
0	A-C09008	螺栓总成	Болт в сборе	1
1		17106 铜垫圈	Медная шайба	1
2		19709 密封套	Уплотнительная втулка	1
3	Q150B1032M	预涂胶六角头螺栓	Болт с шестигранной головкой и нанесенным герметиком	1

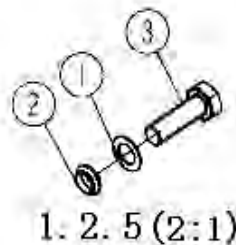


图57 螺栓组件 (CA10TA160M变速器)
Рис. 57 Комплект болтов (КПП CA10TA160M)

58、里程表接头小组件 (CA10TA160M变速器)

58. Подузел соединителя спидометра (КПП CA10TA160M)

标号 Номер позиции	零件号 Номер детали	零件名称	Наименование детали	数量 Количе ство
0	A-C09018	里程表接头小总成	Подсборка соединителя спидометра	1
1	F91005-1	里程表接头	Соединитель спидометра	1
2	F91006	衬套	Втулка	1

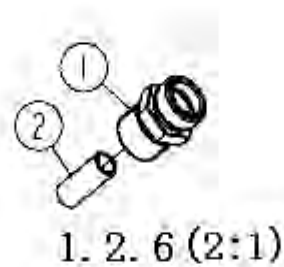


图58 里程表接头小组件 (CA10TA160M变速器)

59、副箱中间轴组件(带取力器, CA10TA160M变速器)

59. Узел промежуточного вала вспомогательной КПП (КПП CA10TA160M с отбором мощности)

标号 Номер позиции	零件号 Номер детали	零件名称	Наименование детали	数量 Количе ство
0	12JSD160T-1707050	副箱中间轴焊接总成	Промежуточный вал вспомогательной КПП в сборе (сварка)	1
1	12JSD160T-1707051	副箱中间轴	Промежуточный вал вспомогательной КПП	1
2	12JSD160T-1707056	副箱中间轴传动齿轮	Ведущая шестерня промежуточного вала вспомогательной КПП	1

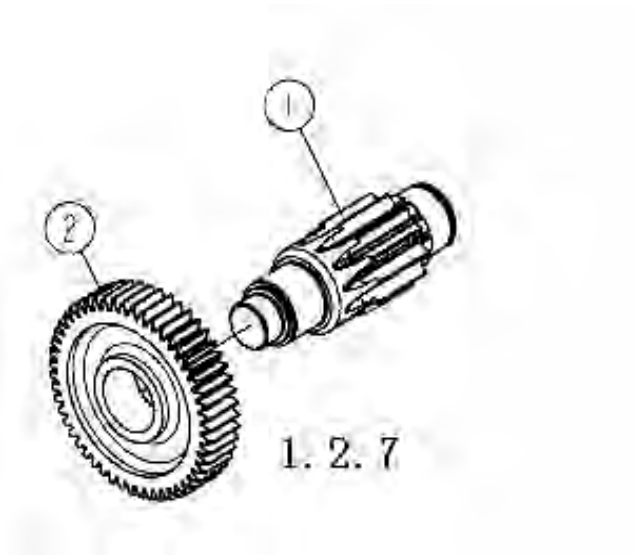


图59 副箱中间轴组件 (带取力器, CA10TA160M变速器)

Рис. 59 Узел промежуточного вала вспомогательной КПП (КПП CA10TA160M с отбором мощности)

60、副箱加长中间组件 (CA10TA160M变速器)

60. Узел удлиненного промежуточного вала вспомогательной КПП (КПП CA10TA160M)

标号 Номер позиции	零件号 Номер детали	零件名称	Наименование детали	数量 Количе ство
0	12JSD160T-1707047	副箱加长中间轴焊接总成	Удлиненный промежуточный вал вспомогательной КПП в сборе (сварка)	1
1	12JSD160T-1707048	副箱加长中间轴	Удлиненный промежуточный вал вспомогательной КПП	1
2	12JSD160T-1707056	副箱中间轴传动齿轮	Ведущая шестерня промежуточного вала вспомогательной КПП	1

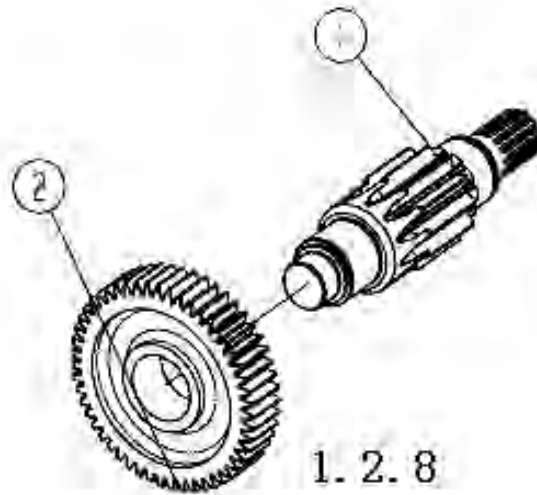


图60 副箱加长中间组件 (CA10TA160M变速器)

Рис. 58 Узел удлиненного промежуточного вала вспомогательной КПП (КПП CA10TA160M)

61、空气滤清调节器和螺塞 (带取力器, CA10TA160M变速器)

61. Регулятор воздушного фильтра и пробка (КПП CA10TA160M)

标号 Номер позиции	零件号 Номер детали	零件名称	Наименование детали	数量 Количе ство
0	A-C03002-11	空气滤清调节器和螺塞总成	Регулятор воздушного фильтра с пробкой в сборе	1
1	54015	CA碗形塞片	Чашкообразная заставленная пластинка CA	1
2	A-4740-11	空气滤清调节器总成	Регулятор воздушного фильтра в сборе	1
3	Q618B01	六角头锥形螺塞	Резьбовая коническая пробка с шестигранной головкой	2

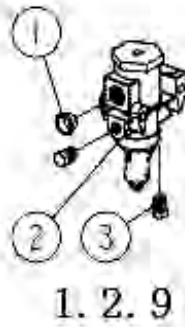


图61 空气滤清调节器和螺塞 (带取力器, CA10TA160M变速器)
 Рис. 61 Регулятор воздушного фильтра и пробка (с механизмом отбора мощности, КПП)

62、里程表接头组件

62. Узел соединителя спидометра

标号 Номер позиции	零件号 Номер детали	零件名称	Наименование детали	数量 Количе ство
0	F93060	里程表接头总成	Соединитель спидометра в сборе	1
1	A-C09018	里程表接头小总成	Подборка соединителя спидометра	1
2	HG4-333-66	油封	Сальник	1

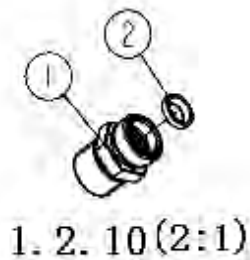


图62 里程表接头组件
Рис. 62 Узел соединителя спидометра

63、二轴组件 (CA10TA160M变速器)

63. Узел вторичного вала (КПП CA10TA160M)

标号 Номер позиции	零件号 Номер детали	零件名称	Наименование детали	数量 Количе ство
0	12JS200T-1701100	二轴总成	Вторичный вал в сборе	1
1	16763	止动环	Стопорное кольцо	1
2	12JS160T-1701108	滑套	Скользящая втулка	1
3	12JS160T-1701121	二轴六角键	Шестигранная шпонка вторичного вала	1
4	12JS160T-1701122	二轴齿轮花键垫	Прокладка шлиц шестерни вторичного вала	5
5	12JS160T-1701123	二轴齿轮隔垫	Промежуточная прокладка шестерни вторичного вала	3
6	12JS160T-1701125	二轴倒档齿轮垫片	Прокладка шестерни передачи заднего хода вторичного вала	1
7	12JS160T-1701170	一二档同步器总成	Синхронизатор первой и второй передач в сборе	1
8	12JS200T-1701105	二轴	Вторичный вал	1
9	12JS200T-1701110	二轴倒档齿轮	Шестерня передачи заднего хода вторичного вала	1
10	12JS200T-1701111	二轴一档齿轮	Шестерня первой передачи вторичного вала	1
11	12JS200T-1701112	二轴二档齿轮	Шестерня второй передачи вторичного вала	1
12	12JS200T-1701113	二轴三档齿轮	Шестерня третьей передачи вторичного	1
13	12JS200T-1701114	二轴四档齿轮	Шестерня четвертой передачи вторичного вала	1
14	12JS200T-1701115	二轴五档齿轮	Шестерня пятой передачи вторичного вала	1
15	12JS200T-1701116	一轴齿轮	Шестерня первичного вала	1
16	JS130T-1701180	三四档同步器总成	Синхронизатор третьей и четвертой передач в сборе	1
17	Q5280310	弹性圆柱销	Упругий цилиндрический штифт	1

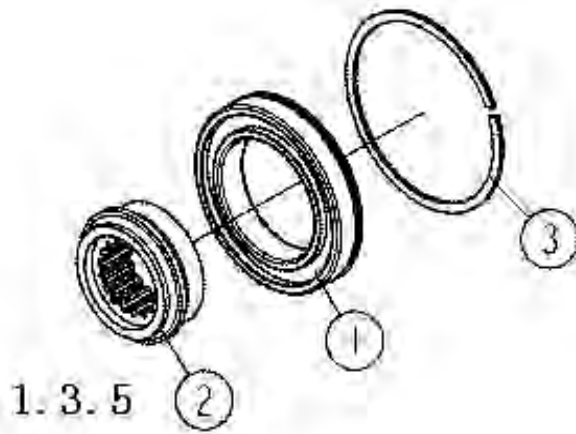


图63 阀、二轴组件 CA10TA160M变速器)
Рис.63 Узел вторичного вала (КПП CA10TA160M)

63-1、中间轴组件(CA10TA160M变速器)

63. Узел промежуточного вала (КПП 变速器)

标号 Номер позиции	零件号 Номер детали	零件名称	Наименование детали	数量 Количе ство
0	12JS200T-1701047	中间轴总成	Промежуточный вал в сборе	1
1	19198	中间轴止动环	Стопорное кольцо промежуточного вала	1
2	12JS160T-1701057	隔套	Промежуточная втулка	1
3	12JS200T-1701048	中间轴	Промежуточный вал	1
4	12JS200T-1701050	中间轴三档齿轮	Шестерня третьей передачи промежуточного вала	1
5	12JS200T-1701051	中间轴四档齿轮	Шестерня четвертой передачи промежуточного вала	1
6	12JS200T-1701052	中间轴五档齿轮	Шестерня пятой передачи промежуточного вала	1
7	12JS200T-1701056	中间轴传动齿轮	Ведущая шестерня промежуточного вала	1
8	16JS200T-1701055	中间轴四方键	Квадратная шпонка промежуточного вала	1
9	Q5280514	弹性圆柱销	Упругий цилиндрический штифт	1
10	X-6-E	半圆键	Сегментная шпонка	1

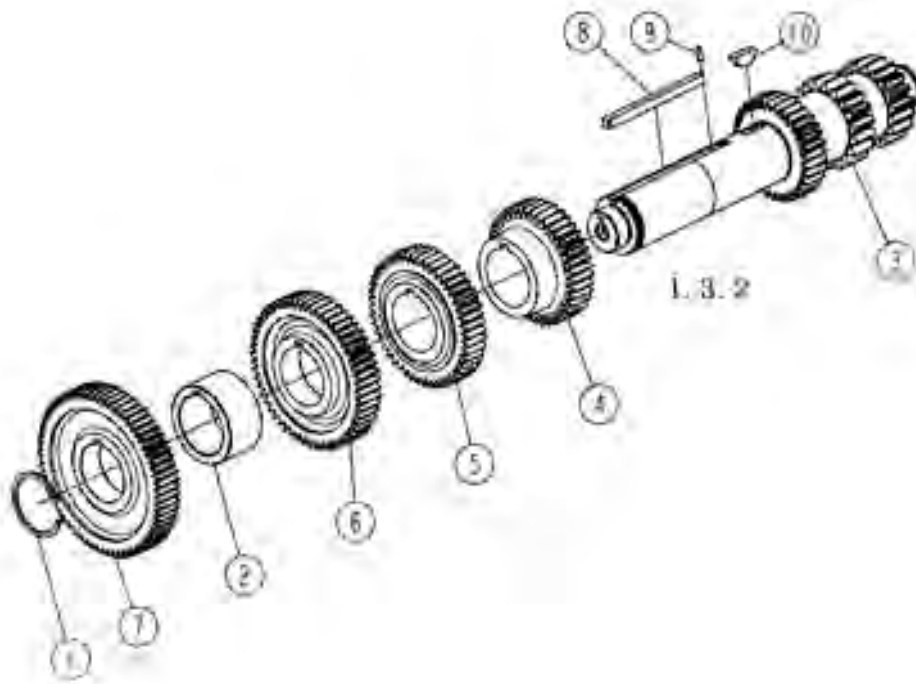
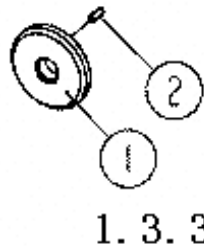


图63-1 中间轴组件 (CA10TA160M变速器)
Рис. 63-1(КПП CA10TA160M)

63-2、中间轴档板组件 (CA10TA160M变速器)

63-2. Узел щитка промежуточного вала (КПП CA10TA160M)

标号 Номер позиции	零件号 Номер детали	零件名称	Наименование детали	数量 Количе ство
0	A-4729	中间轴档板总成	Щиток промежуточного вала в сборе	1
1	19668	中间轴轴承挡板	Щиток подшипника промежуточного вала	1
2	Q5280514	弹性圆柱销	Упругий цилиндрический штифт	1



1. 3. 3

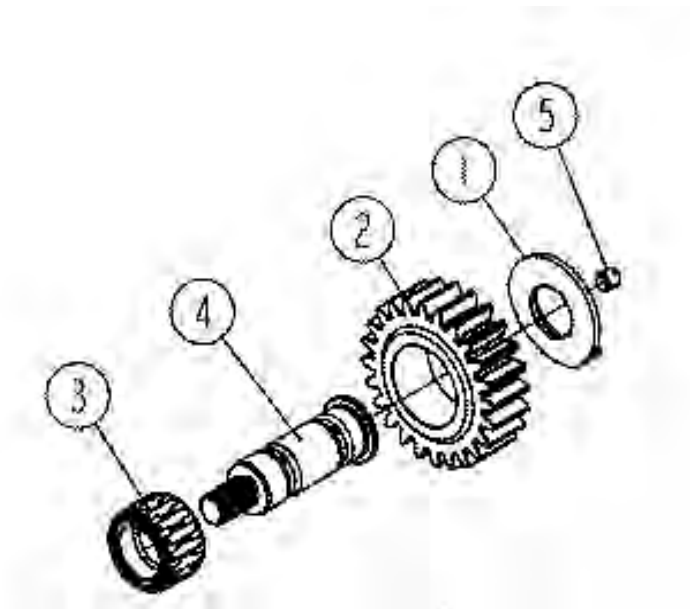
图63-2中间轴档板组件 (CA10TA160M变速器)

Рис. 63-2 Узел щитка промежуточного вала (КПП CA10TA160M)

63-3、档中间轴档板组件(CA10TA160M变速器)

63-3. Узел щитка промежуточного вала (КПП CA10TA160M)

标号 Номер позиции	零件号 Номер детали	零件名称	Наименование детали	数量 Количе ство
0	12JS160T-1701080	倒档中间轴档板总成	Щиток промежуточного вала передачи заднего хода в сборе	1
1	12JS160T-1701084	杯形倒档垫圈	Чашкообразная шайба передачи заднего хода	1
2	12JS200T-1701083	倒档中间齿轮	Промежуточная шестерня передачи заднего хода	1
3	DS100-1701085	滚针轴承	Игольчатый подшипник	1
4	JS220-1701082	倒档中间轴	Промежуточный вал передачи заднего хода	1
5	Q2821212	平端紧定螺钉	Крепежный винт с плоским концом	1



1. 3. 4

图63-3档中间轴档板组件(CA10TA160M变速器)

Рис. 63-3 Узел щитка промежуточного вала (КПП СА10ТА160М)

63-4、二轴轴承组件

63-4. Узел подшипника вторичного вала

标号 Номер позиции	零件号 Номер детали	零件名称	Наименование детали	数量 Количе ство
1.3.5	12JS160T-1707025	二轴轴承总成	Подшипник вторичного вала в сборе	1
1	50118	带止动槽的单列向心球轴承	Однорядный радиальный шариковый подшипник со стопорным желобом	1
2	12JS160T-1701124	轴承支座	Держатель подшипника	1
3	C01019	止动环	Стопорное кольцо	1

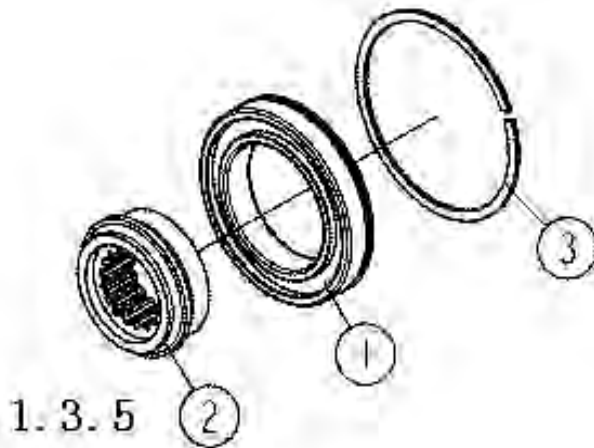


图63-4二轴轴承组件(CA10TA160M变速器)

Рис. 63-4 Узел подшипника вторичного вала (КПП СА10ТА160М)

63-5、上盖组件(CA10TA160M变速器)

63-5. Узел верхней крышки (КПП СА10ТА160М)

标号 Номер позиции	零件号 Номер детали	零件名称	Наименование детали	数量 Количе ство
0	12JS160T-1702010	上盖总成	Верхняя крышка в сборе	1
1	12.7G100bGB-T308	钢球	Стальной шарик	4
2	19.05G100bGB-T308	钢球	Стальной шарик	3
3	1634	拨叉轴联锁销	Блокировочный палец вала вилки переключения	2
4	3220	换挡拨叉锁止螺钉	Контрвинт вилки переключения передач	4
5	11066	双头螺栓3-8"	Шпилька 3-8"	4
6	12JS160T-1702015	上盖	Верхняя крышка	1
7	12JS160T-1702050	倒档导块总成	Направляющий сухарь передачи заднего хода в сборе	1
8	12JS160T-1702054	五六档导块	Направляющий сухарь пятой и шестой передач	1
9	12JS160T-1702055	倒档拨叉	Вилка переключения передачи заднего хода	1
10	12JS160T-1702056	一二档拨叉	Вилка переключения первой и второй передач	1

11	12JS160T-1702057	三四档拨叉	Вилка переключения третьей и четвертой передач	1
12	12JS160T-1702058	五六档拨叉	Вал вилки переключения пятой и шестой передач	1
13	12JS160T-1702059	五六档换挡导块	Направляющий сухарь переключения пятой и шестой передач	1
14	12JS160T-1702063	倒档拨叉轴	Вал вилки переключения передачи заднего хода	1
15	12JS160T-1702064	一二三四档拨叉轴	Вал вилки переключения первой, второй, третьей, четвертой передач	2
16	12JS160T-1702066	五六档拨叉轴	Вал вилки переключения пятой и шестой передач	1
17	F96084	压缩弹簧	Нажимная пружина	1
18	F96085	压缩弹簧	Нажимная пружина	3
19	GB889-80-M12X125	六角尼龙圈锁紧螺母	Шестигранная контргайка с нейлоновой вставкой	1
20	JS100A-1702072	摆动拨头	Наконечник качающегося рычага	1
21	JS100A-1702073	支承轴销	Опорный штифт	1
22	Q351B10	六角薄螺母	Тонкая шестигранная гайка	2
23	Q361B10	2型六角螺母	Шестигранная гайка типа 2	2
24	Q40112	平垫圈	Плоская шайба	8
25	Q40310	弹簧垫圈	Пружинная шайба	2
26	Q5280630	弹性圆柱销	Упругий цилиндрический штифт	2
27	X-1-603	六角螺母	Шестигранная гайка	2

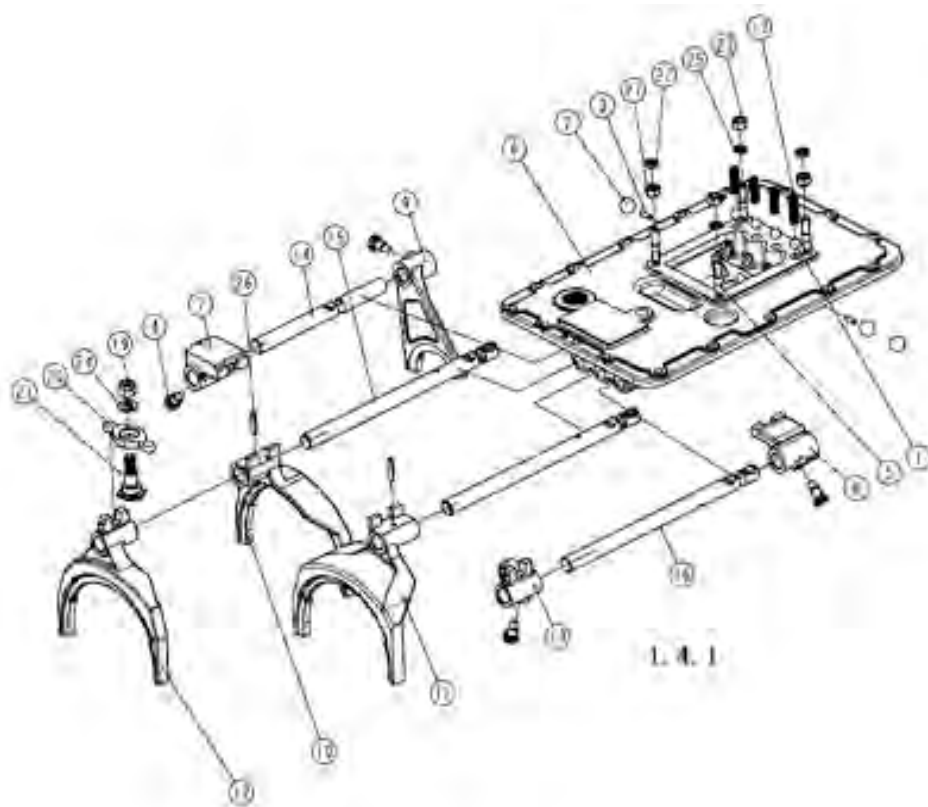


图63-5 上盖组件(CA10TA160M变速器)
Рис. 63-5 Узел верхней крышки (КПП CA10TA160M)

63-6、操作装置组件CA10TA160M变速器)

63-6. Узел механизма управления (КПП CA10TA160M)

标号 Номер позиции	零件号 Номер детали	零件名称	Наименование детали	数量 Количество
0	12JS160T-1703010-97	操作装置总成	Механизм управления в сборе	1
1	15276	通气塞	Вентиляционная пробка	1
2	55534	气管总成	Воздухопровод в сборе	1
3	12JS160T-1703015	操纵装置壳体	Корпус механизма управления	1
4	12JS160T-1703017	横向换档杆	Поперечный рычаг переключения	1
5	12JS160T-1703018	拨头	Наконечник рычага переключения	1
6	12JS160T-1703021	90°快换接头	Фишка быстрого рассоединения 90°	1
7	12JS160T-1703022	气路控制阀	Пневматический регулирующий клапан	1
8	DS100-1703024-1	限位套	Ограничительная втулка	1
9	F96036-1	压缩弹簧	Нажимная пружина	1
9	F99983-1	压缩弹簧	Нажимная пружина	1
10	C03030	圆柱销	Цилиндрический штифт	1
11	C03052	三通管接头	Тройник	1
12	C09035	弹性圆柱销	Упругий цилиндрический штифт	2
13	F91345	横向换档杆衬套	Втулка поперечного рычага переключения передач	2
14	F91353	双H气阀衬垫	Прокладка воздушного клапана двойного типа H	1
15	F91444	油封	Сальник	1
16	F96035-29	LRC外换档臂	Внешний стержень переключения передач LRC	1
17	F99666	侧板	Боковая пластина	1
18	F99669	套	Втулка	1
19	F99672	端垫	Торцевая прокладка	1
20	F99673	弹簧座	Держатель пружины	2
21	F99681	低倒挡开关控制块	Блок управления переключателем пониженной передачи и передачи заднего хода	1
22	Q1420822	六角头螺栓和弹簧垫圈组合件	Болт с шестигранной головкой и пружинной шайбой	4
23	Q151B1050	六角头螺栓	Болт с шестигранной головкой	1
24	Q218B0618	内六角圆柱头螺钉	Винт с цилиндрической головкой и внутренним шестигранником	2
25	Q341B10	六角螺母	Шестигранная гайка	1
26	Q40306	弹簧垫圈	Пружинная шайба	2
27	Q40310	弹簧垫圈	Пружинная шайба	6
28	Q43145	轴用弹性挡圈	Упругое стопорное кольцо для вала	1
29	Q72224	碗形塞片	Чашкообразная заставленная пластинка	1

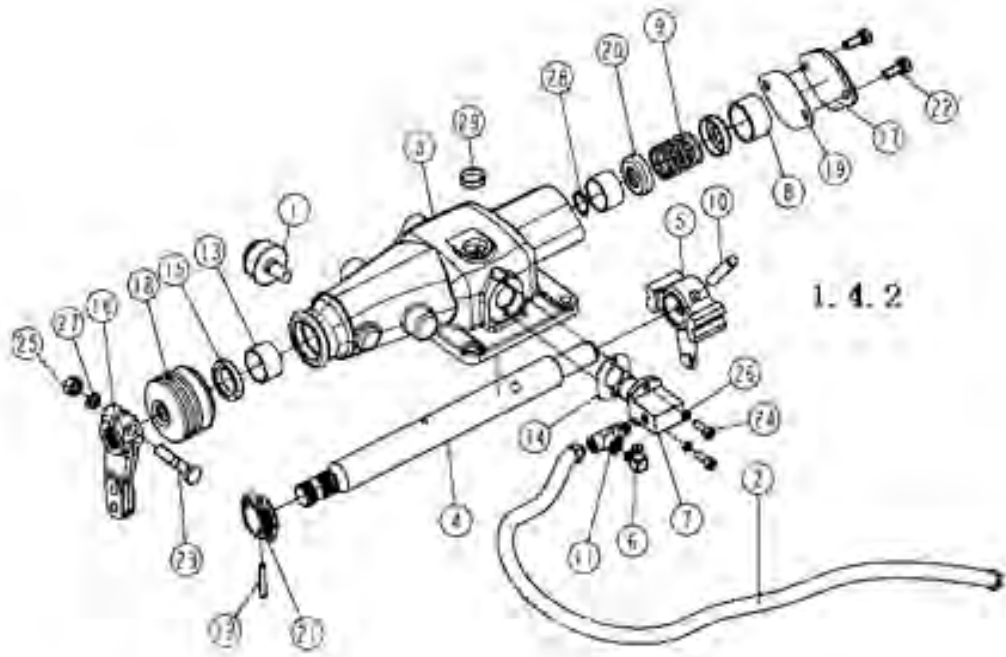


图63-6操作装置组件(CA10TA160M变速器)

Рис. 63-6 Узел механизма управления (КПП CA10TA160M)

63-7、操作装置组件CA10TA160M变速器)

63-7. Узел механизма управления (КПП CA10TA160M)

标号 Номер позиции	零件号 Номер детали	零件名称	Наименование детали	数量 Количе ство
0	12JS160T-1703010-97	操作装置总成	Механизм управления в сборе	1
1	15276	通气塞	Вентиляционная пробка	1
2	55534	气管总成	Воздухопровод в сборе	1
3	12JS160T-1703015	操纵装置壳体	Корпус механизма управления	1
4	12JS160T-1703017	横向换档杆	Поперечный рычаг переключения	1
5	12JS160T-1703018	拨头	Наконечник рычага переключения	1
6	12JS160T-1703021	90°快换接头	Фишка быстрого рассоединения 90°	1
7	12JS160T-1703022	气路控制阀	Пневматический регулирующий клапан	1
8	DS100-1703024-1	限位套	Ограничительная втулка	1
9	F96036-1	压缩弹簧	Нажимная пружина	1
9	F99983-1	压缩弹簧	Нажимная пружина	1
10	C03030	圆柱销	Цилиндрический штифт	1
11	C03052	三通管接头	Тройник	1
12	C09035	弹性圆柱销	Упругий цилиндрический штифт	2
13	F91345	横向换档杆衬套	Втулка поперечного рычага переключения передач	2
14	F91353	双H气阀衬垫	Прокладка воздушного клапана двойного типа H	1

15	F91444	油封	Сальник	1
16	F96035-29	LRC外换挡臂	Внешний стержень переключения передач LRC	1
17	F99666	侧板	Боковая пластина	1
18	F99669	套	Втулка	1
19	F99672	端垫	Торцевая прокладка	1
20	F99673	弹簧座	Держатель пружины	2
21	F99681	低倒挡开关控制块	Блок управления переключателем пониженной передачи и передачи заднего хода	1
22	Q1420822	六角头螺栓和弹簧垫圈组合件	Болт с шестигранной головкой и пружинной шайбой	4
23	Q151B1050	六角头螺栓	Болт с шестигранной головкой	1
24	Q218B0618	内六角圆柱头螺钉	Винт с цилиндрической головкой и внутренним шестигранником	2
25	Q341B10	六角螺母	Шестигранная гайка	1
26	Q40306	弹簧垫圈	Пружинная шайба	2
27	Q40310	弹簧垫圈	Пружинная шайба	6
28	Q43145	轴用弹性挡圈	Упругое стопорное кольцо для вала	1
29	Q72224	碗形塞片	Чашкообразная заставленная пластинка	1

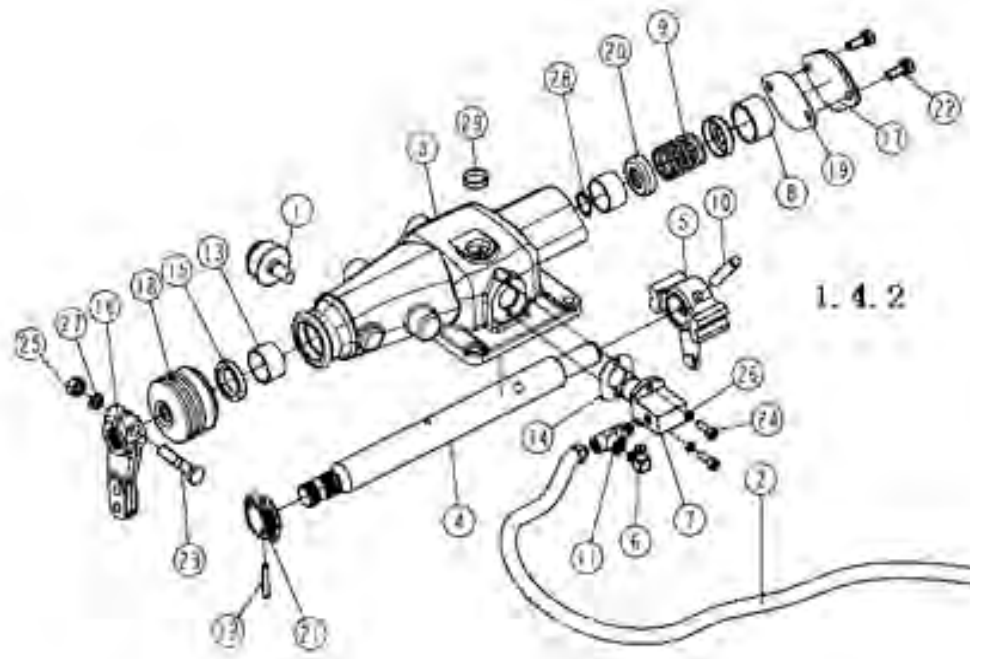


图63-7操作装置组件(CA10TA160M变速器)

Рис. 63-7 Узел механизма управления (КПП CA10TA160M)

63-8、单H阀组件CA10TA160M变速器)

63-8. Узел H-образного одинарного клапана (КПП CA10TA160M)

标号 Номер позиции	零件号 Номер детали	零件名称	Наименование детали	数量 Количе ство
1	15276	通气塞	Вентиляционная пробка	1
2	12845	90°弯管接头	Колено 90°	1
3	55511	气管总成	Воздухопровод в сборе	1
4	55512	气管总成	Воздухопровод в сборе	1
5	55521	气管总成	Воздухопровод в сборе	1
6	12JS160T-1703021	90°快换接头	Фишка быстрого разъединения 90°	1
7	12845	90°弯管接头	Фишка быстрого разъединения 90°	1
8	12JS160T-1703050	单H阀总成	Клапан одинарный H-образный в сборе	1

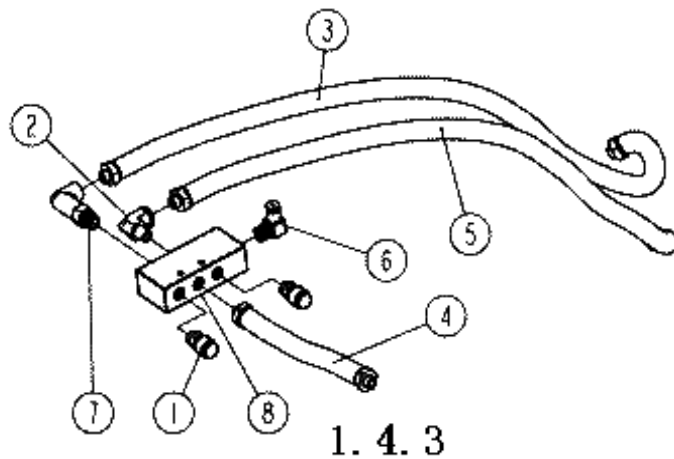


图63-8单H阀组件(CA10TA160M变速器)

Рис. 63-8 Узел H-образного одинарного клапана (КПП CA10TA160M)

63-9、倒档倒导块组件CA10TA160M变速器)

63-9. Узел направляющего сухаря передачи заднего хода (КПП CA10TA160M)

标号 Номер позиции	零件号 Номер детали	零件名称	Наименование детали	数量 Количе ство
0	12JS160T-1702050	倒档倒导块总成		1
1	8774-1	倒档锁弹簧		1
1	2510679	倒档锁弹簧		1
2	8968	倒档锁螺塞		1
3	12JS160T-1702051	倒档导块		1
4	DS100-1702061	倒档锁柱塞		1

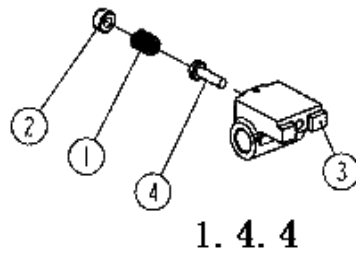


图63-9、倒档倒导块组件(CA10TA160M变速器)

Рис. 63-9 Узел направляющего сухаря передачи заднего хода (КПП СА10ТА160М)